



Meaco  
Déshumidificateur à dessiccation  
DD8L Junior  
MODE D'EMPLOI

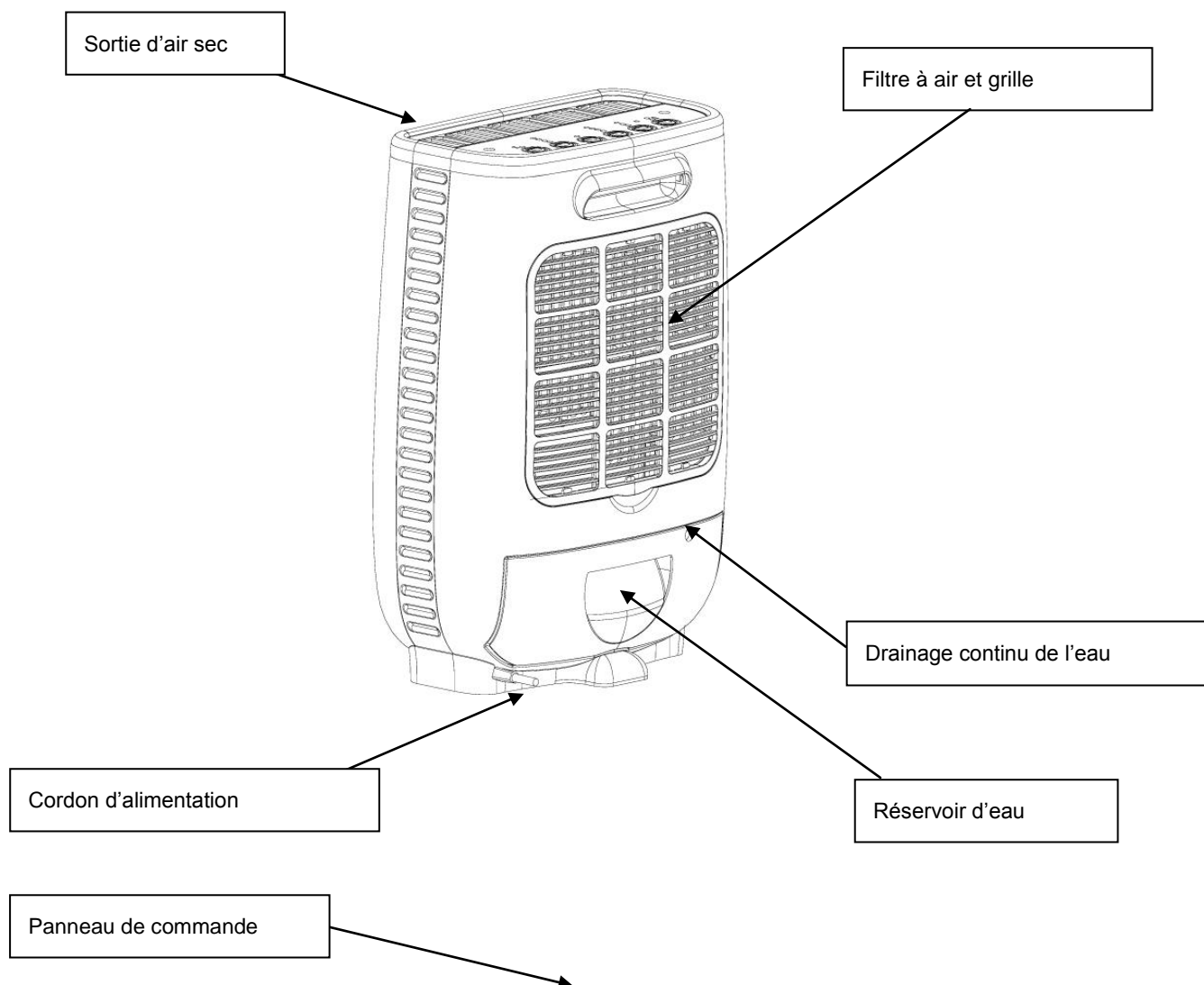


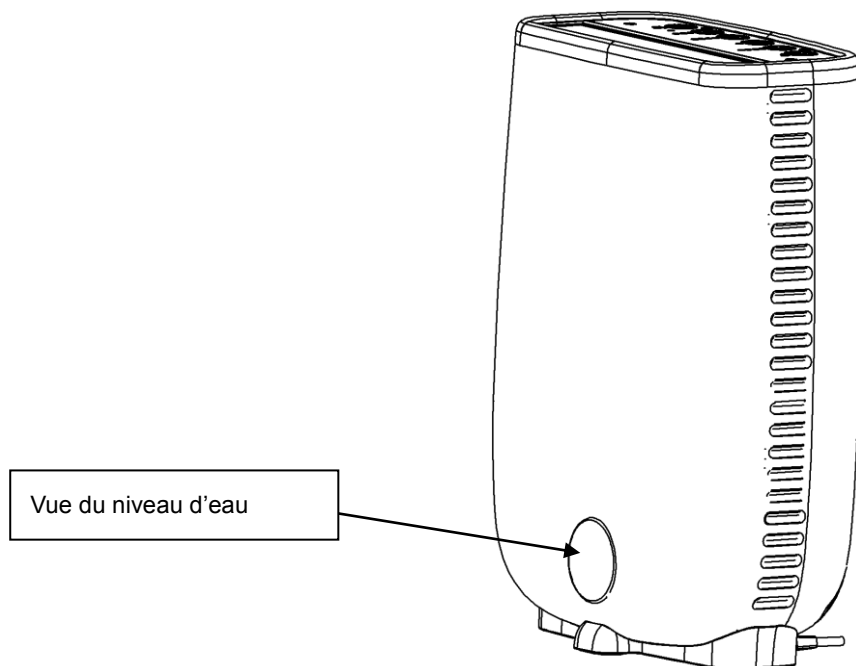
**Meaco Déshumidificateur à Dessiccation DD8L Junior**

Veuillez lire attentivement ce mode d'emploi avant d'utiliser votre

déshumidificateur et le conserver dans un lieu sûr pour pouvoir vous y référer ultérieurement.

## CARACTÉRISTIQUES DU PRODUIT





## INFORMATIONS IMPORTANTES DE SÉCURITÉ

**VEUILLEZ LIRE ATTENTIVEMENT CE MODE D'EMPLOI AVANT DE FAIRE FONCTIONNER L'APPAREIL**

**En cas de panne pendant la période de garantie nous demandons le renvoi du déshumidificateur pour réparation ou remplacement, ainsi veuillez conserver les emballages en lieu sûr loin des enfants. Merci de recycler les emballages usagés.**

**ATTENTION** – Cet appareil est destiné à un usage domestique. Toute autre utilisation n'est pas conseillée par le fabricant et peut engendrer des incendies, des chocs électriques ou d'autres blessures aux personnes ou aux biens. Les précautions de sécurité ci-dessous doivent toujours être suivies lors de l'utilisation d'appareils électriques :

1. Ne pas faire fonctionner l'appareil si le cordon ou la prise ont été endommagés, si elle est en panne, est endommagée de quelque façon ou est tombée. Renvoyez-la au service après-vente pour examen et réparation.
2. L'appareil doit toujours être maintenu en position verticale pour éviter toute dommage. Posez-le sur une surface stable et plate.
3. Vérifiez la tension de votre installation électrique afin de s'assurer qu'elle correspond à la spécification nominale avant de mettre en marche l'appareil.
4. Faire fonctionner l'appareil à une température ambiante comprise entre 1°C et 37°C
5. Assurez-vous que les entrées et sorties d'air ne sont pas bloquées ou couvertes
6. Ne pas placer l'appareil trop près de rideaux ou d'autres objets ; veiller à un espacement d'au moins 40 cm.
7. Lorsque vous utilisez le mode "Laundry" pour accélérer le séchage de vêtements mouillés, gardez les vêtements à bonne distance de l'appareil pour empêcher l'eau de tomber sur l'appareil.
8. Ne jamais mettre d'objets au-dessus de l'appareil, ne pas le couvrir avec du tissu quand il est en fonctionnement.
9. Cette appareil est destiné **seulement** à un usage domestique et non pour des locaux commerciaux, industriels ou à l'extérieur.
10. Ne jamais immerger l'appareil, le cordon ou la prise dans l'eau ou pulvériser de liquides.
11. Ne jamais débrancher le cordon d'alimentation sans d'abord appuyer la touche 'ON/OFF' , car cela pourrait endommager

l'appareil. Ne débranchez jamais le déshumidificateur avant que le ventilateur ne se soit arrêté.

12. Toujours débrancher l'appareil quand il n'est pas en usage ou avant de le déplacer. Pour le débrancher il faut tirer sur la prise et pas sur le cordon.

13. Videz le réservoir d'eau avant de ranger l'appareil.

14. Surveiller les enfants et animaux domestiques quand l'appareil est utilisé près d'eux.

15. Ne jamais placer le cordon d'alimentation sous un tapis. Placez-le loin des zones où il pourrait faire tomber quelqu'un.

16. Ne jamais le faire fonctionner ni le ranger en plein soleil.

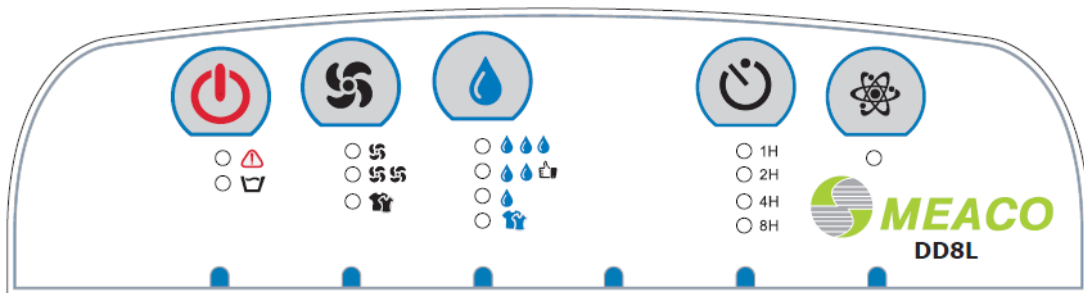
17. Pour réparer l'appareil, contactez le service après-vente du revendeur. Les réparations effectuées par des personnes non qualifiées peuvent endommager l'appareil, causer des blessures aux personnes ou aux biens et annulent la garantie.


18. Si possible, éviter l'utilisation d'une rallonge électrique, car ils peuvent surchauffer et provoquer un incendie. En cas d'utilisation d'une rallonge, vérifiez son bon état.


19. Ne pas utiliser l'appareil sans le filtre à l'air car il permet de recueillir les poussières et cela peut invalider la garantie.


20. Contrôler régulièrement l'état du filtre afin de le garder propre (voir page 11). Un filtre sale réduit le débit d'air de l'appareil, augmente la résistance sur le ventilateur, peut entraîner des dommages et pourrait invalider la garantie.


## PANNEAU DE COMMANDE




 - S'allume lorsque le déshumidificateur est en fonctionnement. L'appareil fait trois 'bip' lors de la mise en marche.

 - S'allume lorsque le réservoir d'eau est plein et qu'il faut le vider ou quand le réservoir est mal placé.

 - S'allume lorsqu'il y a un problème empêchant le bon fonctionnement de l'appareil. En règle générale il faut regarder si les ouvertures sont bouchées ce qui pourrait faire surchauffer l'intérieur du déshumidificateur. Nettoyer les filtres; vérifier si l'appareil n'est pas trop près d'une source de chaleur (par exemple un radiateur). Remettre en marche après dix minutes.

 - Appuyer le bouton Ventilateur pour choisir entre les trois vitesses Low – Bas, Medium – Moyen et High – Haut. En mode Haut l'appareil fonctionne en continu.

 - L'appareil fonctionnera jusqu'à atteindre un taux d'humidité relative de 40%, puis va s'arrêter.



- L'appareil fonctionnera jusqu'à atteindre un taux d'humidité relative de 50%, ce qui est optimal dans la plupart des foyers. Pour empêcher la condensation sur les vitres de simple vitrage ou quand la température extérieure est inférieure à 5°C vous devez choisir Maximum au lieu de Normal.



- L'appareil fonctionnera jusqu'à atteindre un taux d'humidité relatif de 60% ce qui empêche la croissance des moisissures dans le voisinage immédiat mais pas dans l'ensemble d'une chambre. Une fois que l'humidité relative atteint 60%, le ventilateur fait circuler l'air et le détecteur d'humidité réactive l'appareil dès que le taux augmente.



- Choisissez ce mode pour sécher le linge. Pour des performances optimales placez le déshumidificateur dans une pièce aussi petite que possible avec portes et fenêtres fermées. Le déshumidificateur fonctionnera en continu jusqu'à atteindre un taux d'humidité de 35%, ce qui aidera à sécher le linge de manière efficace. Prenez soin de vous assurer que le déshumidificateur ne soit pas couvert par du linge et qu'aucune goutte d'eau ne tombe sur l'appareil.



- Minuterie qui permet de laisser fonctionner l'appareil durant 1, 2, 3 ou 8 heures avant qu'il ne s'éteigne. Vous pouvez utiliser ce mode lorsque vous faites sécher du linge et que vous souhaitez éteindre l'appareil après deux heures de séchage par exemple.

**Dans les trois modes qui déclenchent l'appareil en fonction du taux d'humidité mesuré (Minimum/Normal et Maximale), lorsque le taux d'humidité cible a été atteint le déshumidificateur arrête la déshumidification, mais le ventilateur continuera à fonctionner. Lorsque cela se produit l'appareil ne recueillera pas plus d'eau, cela est parfaitement normal. Le ventilateur continue à fonctionner pour contrôler périodiquement le taux d'humidité, mais si le taux d'humidité reste au-dessus de la cible il ne démarrera pas et l'eau ne sera pas recueillie dans le réservoir.**

**Lorsque l'humidité relative augmentera de nouveau le déshumidificateur va automatiquement démarrer pour collecter l'eau à nouveau. Bien que le mode de séchage de linge vise à réduire le taux d'humidité, il va atteindre un point au-delà duquel il ne recueillera plus d'eau car l'air deviendra inconfortable.**

# Installation et Utilisation du Déshumidificateur

- Placez le déshumidificateur à la verticale sur une surface plate et stable.
- Vérifiez que l'appareil est à une distance suffisante d'un mur ou un meuble.
- Veuillez garder les vêtements à une distance de 30cm de l'entrée ou de la sortie d'air afin d'empêcher l'eau de couler dans l'appareil.
- Assurez-vous que le réservoir est correctement mis en place, si le réservoir est plein ou n'est pas en place le voyant « réservoir vide » va s'allumer, une alarme va retentir et le déshumidificateur s'éteindra.
- Appuyez le bouton 'Power', vous devriez entendre un bip.
- Sélectionnez le mode dans lequel vous souhaitez utiliser le déshumidificateur, dans la plupart des cas ce sera le mode 'Normal'.
- Pour arrêter l'appareil appuyez le touche 'Power'.

## Où placer le déshumidificateur

- Pour une utilisation optimale de votre déshumidificateur placez-le au centre de votre logement, par exemple sur un palier ou dans un couloir. Tant que les portes intérieures sont ouvertes, l'humidité va aller naturellement vers le déshumidificateur pour être traitée.
- Il est préférable de placer le déshumidificateur dans une petite chambre avec un peu de chauffage pour sécher le linge. Fermez la porte et les fenêtres et utiliser le déshumidificateur en mode 'Laundry'. Suspendez les vêtements afin qu'ils ne se touchent pas et que l'air puisse circuler entre eux. Vous devez vous assurer que l'eau ne coule pas sur le déshumidificateur.

## Odeur sortant du déshumidificateur

La première fois vous utilisez le déshumidificateur et périodiquement par la suite vous pourriez remarquer une odeur provenant du déshumidificateur. Celle-ci est produite par le matériau déshydratant (zéolite) et n'est pas un signe que le déshumidificateur est défectueuse, elle n'est pas nocive pour les humains ni pour les animaux domestiques.

L'odeur se produit parce que la zéolite absorbe les odeurs de cigarettes, cosmétiques, laques pour cheveux, matériaux de construction et nouveaux meubles. Quand le déshydratant est chauffé l'odeur est déchargée dans la pièce. Cette odeur peut se décrire comme une odeur de brûlé ou une odeur aigre. Celle-ci est normale, ne durera pas longtemps et n'est pas le signe d'un défaut.

## La quantité d'eau recueillie

Au début, lorsque vous utilisez votre déshumidificateur il va travailler à pleine puissance pour réduire l'humidité ambiante à 50% (en mode 'Normal'). C'est à ce moment qu'il va produire le plus d'eau et devra être vidé le plus souvent. Comme la pièce s'assèche progressivement le déshumidificateur recueille moins d'eau et le réservoir se remplira plus lentement. Lorsque le taux d'humidité cible a été atteint le déshumidificateur s'arrête de recueillir de l'eau, ceci est normal.

Si vous constatez que vous avez encore de la condensation sur vos fenêtres ou que vous avez besoin de l'appareil pour assécher encore plus l'air, utilisez le mode 'Maximum'. Cela peut être nécessaire si vous avez du simple vitrage ou si la température extérieure baisse.

- Dans les trois modes qui déclenchent l'appareil en fonction du taux d'humidité mesuré (minimum / Normal et maximale) lorsque l'humidité cible a été atteinte le déshumidificateur arrêtera la déshumidification de l'air, mais le ventilateur continuera à fonctionner. Lorsque cela se produit l'humidité ne sera plus recueillie, cela est parfaitement normal. Le ventilateur continue à fonctionner afin de mesurer le taux d'humidité, mais si ce taux reste au-dessus de la cible, l'humidité n'est pas absorbée.
- Lorsque l'humidité relative augmente de nouveau le déshumidificateur démarre automatiquement pour recueillir l'eau..
- **Bien que le mode de séchage de linge vise à réduire le taux d'humidité, il va atteindre un point au-delà duquel il ne recueillera plus d'eau car l'air deviendra inconfortable.**

### **Pour une utilisation en toute sécurité**

- Ne pas insérer de petits objets dans l'appareil, cela peut être dangereux et l'endommager
- Ne retirez pas le réservoir lorsque le déshumidificateur est en marche car cela peut engendrer des fuites d'eau
- La température minimale de la pièce est de 5° et le taux d'humidité minimal est de 40%.

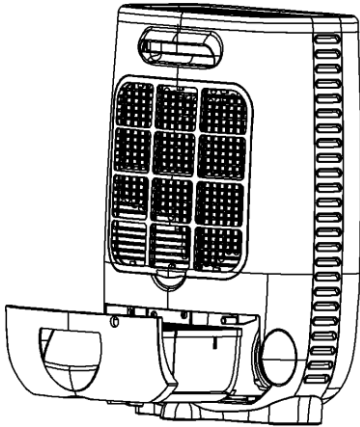


#### **ATTENTION !**

- Ne jamais utiliser l'appareil si le cordon d'alimentation, la prise, l'armoire ou le panneau de commande sont endommagés. Il ne faut jamais endommager le cordon d'alimentation ou le placer près d'objets tranchants.
- Le non-respect de ces instructions peut annuler la garantie.

## VIDAGE DE L'EAU

### Continu



Lorsque le réservoir est plein :

Un signal sonore retentit

La LED « Empty Tank » (réservoir vide) clignote

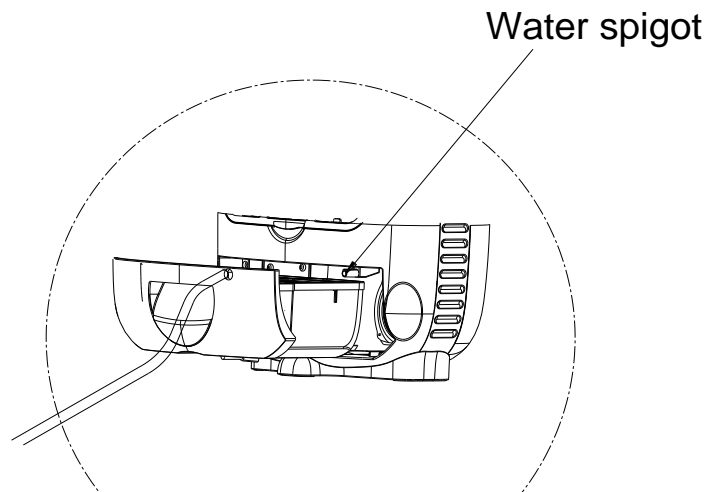
Le déshumidificateur s'arrête automatiquement.

Videz le réservoir et replacez-le dans la bonne position.

Le déshumidificateur se met en marche de nouveau

**LED « Empty Tank » (réservoir vide) reste allumé et que l'appareil ne démarre pas le réservoir n'est pas monté.**

Il est possible d'ajouter au déshumidificateur un tuyau de drainage pour l'évacuation d'eau en continu (inclus avec l'appareil). Il suffit de connecter le tuyau à la goulotte de vidange et de s'assurer que le bout opposé du tuyau est plus bas que l'ouverture du drain, sinon l'eau ne s'écoulera pas et des inondations peuvent se produire.



Lorsque vous ne souhaitez plus utiliser le drainage de l'eau permanente, débrancher le tuyau. Assurez-vous que le réservoir reste correctement positionné.



## ENTRETIEN

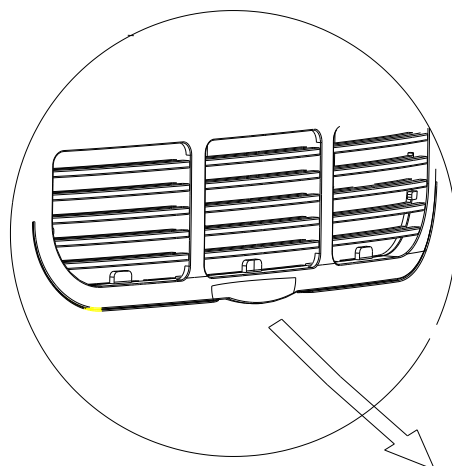
Eteindre l'appareil puis le débrancher avant de procéder au nettoyage

### Extérieur de l'appareil

Nettoyez l'extérieur avec un chiffon doux et sec. Si l'appareil est très sale, utilisez un détergent doux. Essuyez le déshumidificateur avec un chiffon légèrement humide. Ne pas diriger un jet d'eau sur l'appareil.

### Le filtre à air

Le filtre peut s'encrasser avec de la poussière et des particules lorsqu'il est utilisé régulièrement. Par conséquent, vous devez nettoyer le filtre toutes les deux semaines. Suivez ces étapes :



1. Retirer le filtre.
2. Nettoyez le filtre avec un aspirateur.



**L'appareil ne doit jamais être utilisé sans le filtre.**

## **RANGEMENT**

Si vous ne vous servez pas de l'appareil pendant une longue période, suivez les instructions suivantes :

1. Débrancher le produit et vider le réservoir. Laisser sécher complètement le réservoir et le déshumidificateur.
2. Nettoyer le filtre à air.
3. Ranger l'appareil dans un endroit sans poussière loin de la lumière du soleil, de préférence recouverte d'une feuille de plastique.

## PETIT GUIDE DE DÉPANNAGE

Avant de contacter le revendeur, nous vous invitons à vérifier les points suivants :

Problème	Causes probables	Solution
L'appareil ne se met pas en route	L'appareil est mal branché	Brancher l'appareil soigneusement
L'appareil ne déshumidifie pas	Le réservoir est plein	Videz le réservoir.
	Le réservoir est mal placé	Remettre le réservoir à la bonne position
	Le filtre d'air est sale.	Nettoyer le filtre à air.
	La température dans la pièce est trop basse	L'appareil ne déshumidifie pas en dessous de 1°C. Dans tous les cas, à cette température il n'y aura probablement pas d'humidité.
	L'humidité relative dans la pièce est trop basse	L'appareil déshumidifie jusqu'à atteindre le taux d'humidité relative, puis passe en mode ventilateur jusqu'à ce que l'humidité remonte au seuil.
Le déshumidificateur fonctionne, mais le taux d'humidité ne diminue pas assez / il y a peu d'eau dans le réservoir	La maison est trop grande. Ce déshumidificateur est efficace jusqu'à environ une maison de cinq chambres à coucher.	Nous conseillons d'utiliser un déshumidificateur de plus grande puissance.
	Il y'a trop de sources d'humidité. Douche, lavage, séchage des vêtements et cuisine, tout cela ajoute de l'humidité dans l'air. Chauffage au gaz : certains chauffages à gaz ajoutent beaucoup d'humidité.	Nous conseillons d'utiliser un déshumidificateur de plus grande puissance. Envisager d'utiliser une source de chaleur différente.
	Il y'a trop de ventilation.	Réduire la ventilation (par exemple: entrebâiller les fenêtres et fermer les portes).
	Le filtre d'air est bloqué, réduisant le débit d'air et affectant les performances de l'appareil.	Nettoyer le filtre.
Les fenêtres étaient propres, mais de la condensation est apparue.	La température extérieure a baissé et les fenêtres sont plus froides.	Utilisez le déshumidificateur à puissance maximale et faites-le fonctionner 24 heures par jour.

<p>Je ne peux pas éliminer la condensation de mes fenêtres, même à puissance maximum.</p>	<p>La température à la surface des fenêtres est trop basse pour le déshumidificateur puisse éviter la condensation. Ceci se produit souvent avec du simple vitrage et lorsque la température extérieure descend en-dessous de zéro.</p>	<p>Le déshumidificateur doit être allumé à puissance maximale 24heures sur 24 et lorsque la température extérieure va augmenter la condensation devrait disparaître des fenêtres.</p>
<p>Le déshumidificateur souffle de l'air chaud</p>	<p>L'air déshumidifié passe au-dessus d'un élément chauffant avant d'être diffusé dans la pièce, cela fait partie du processus de déshumidification.</p>	<p>Ceci est normal, un déshumidificateur n'est pas un rafraichisseur d'air.</p>
<p>Le déshumidificateur fait du bruit</p>	<p>Le filtre à air est bloqué ou l'appareil n'est pas placé sur une surface plane.</p>	<p>Nettoyez le filtre ou placez le déshumidificateur sur une surface plane. Un déshumidificateur peut aussi faire plus de bruit sur un parquet que sur un tapis.</p>
<p>Le ventilateur fonctionne après avoir éteint l'appareil</p>	<p>Le ventilateur refroidit le système de chauffage interne.</p>	<p>Cela est normal. Le ventilateur tournera pendant 3 minutes après avoir éteint l'appareil. Vous ne devez pas débrancher l'appareil tant que le ventilateur ne s'est pas arrêté.</p>

## CONDITIONS DE GARANTIE

Votre déshumidificateur est garanti un an à partir de la date d'achat.

Tous les défauts matériels ou de fabrication seront réparés gratuitement.

Les règles suivantes s'appliquent :

- Toute réparation ou remplacement des composants durant la période de garantie n'entraîne pas de prolongation de la période de garantie.
- La garantie s'annule si des modifications ont été apportées au déshumidificateur, si des composants tiers ont été utilisés ou si le déshumidificateur a été réparé par un tiers.
- Les composants soumis à une usure normale, tels que le filtre à air, ne sont pas couverts par la garantie.
- La garantie est valable uniquement sur présentation de la facture d'achat originale, non modifiée, et horodatée.
- La garantie ne couvre pas les dommages causés par une utilisation incorrecte du produit ou en cas de négligence.
- Toutes les demandes d'indemnisation, y compris sur les dommages consécutifs, ne seront pas recevables.
- La garantie peut être invalidée si le déshumidificateur est jugé sale ou si le filtre a été obstrué.

Afin d'éviter des allers-retours inutiles avec le service après-vente, nous vous recommandons de toujours lire attentivement le mode d'emploi en premier lieu. Si aucune solution ne peut être trouvée, contactez le revendeur de l'appareil.

Cet appareil n'est pas destiné à être utilisé par des personnes (y compris les enfants) dont les capacités physiques, sensorielles ou mentales sont réduites, ou qui manquent d'expérience et de connaissances, à moins qu'elles aient reçu une surveillance ou des instructions concernant l'utilisation de l'appareil par une personne responsable de leur sécurité.

Les enfants doivent être surveillés afin de s'assurer qu'ils ne jouent pas avec l'appareil.

## CARACTERISTIQUES TECHNIQUES

Modèle	Meaco déshumidificateur à dessiccation DD8L Junior
Consommation électrique	30/330/650 watts
Alimentation	220-240V / 50Hz
Capacité de déshumidification	8 litres / jour
Capacité du reservoir d'eau	2 litres
Volume d'air	80/100/115m <sup>3</sup> /h
Surface de déshumidification	Petite maison de 5 chambres
Plage de fonctionnement	1 – 37°C
Dimensions (l x p x h)	351 x 188 x 500mm
Poids net	6.4Kgs
Poids brut	7.4Kgs
Niveau sonore	39/43/48dB
Fusible	250V. F1.6A



Ce marquage indique que ce produit ne doit pas être jeté avec les autres déchets ménagers au sein de l'UE. Pour prévenir les dommages possibles pour l'environnement ou la santé humaine par l'élimination incontrôlée des déchets, recyclez-le de façon responsable afin de promouvoir la réutilisation durable des ressources naturelles. Pour rendre votre appareil utilisé, veuillez contactez le revendeur où le produit a été acheté. Ils peuvent prendre ce produit pour le recyclage.

