

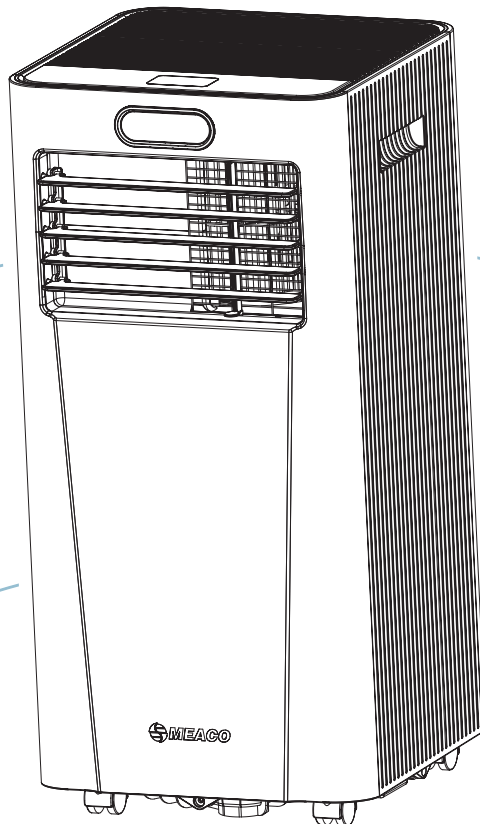


Série MeacoCool Pro

7000-10000

Ar condicionado

Manual de Instruções



Obrigado por Escolhendo o Meaco

Os nossos potentes aparelhos de ar condicionado são ótimas soluções de refrigeração para ambientes individuais, criando uma atmosfera confortável em sua casa ou escritório. Oferecem o benefício adicional das funções de ventilação e desumidificação para circular o ar e remover o excesso de humidade. São sistemas autónomos que não requerem instalação permanente, o que significa que pode levar o ar condicionado para a divisão ou área onde é mais necessário.

Este manual contém informações importantes sobre a utilização e manutenção do seu ar condicionado. Leia atentamente este manual para tirar o máximo partido dos benefícios e características do seu aparelho.

Conteúdo

Informações de segurança.....	1
Registre a sua garantia Meaco.....	5
O que está incluído.....	7
Identificação do produto.....	8
Primeiros passos.....	9
Instalação.....	10
Operação.....	13
Manutenção.....	18
Armazenando.....	19
Solução de problemas.....	19
Atendimento ao cliente Meaco.....	20
Especificações.....	21
Termos e condições da garantia.....	22

Informações de segurança

Instruções de segurança importantes



Este aparelho de ar condicionado não deve ser utilizado em ambientes nas seguintes condições:

- Atmosfera potencialmente explosiva
- Ambientes agressivos
- Apresenta uma elevada concentração de solventes
- Um nível extremamente elevado de poeira
- Quartos com menos de 5,2 m²

Mantenha as crianças afastadas: Não permita que as crianças brinquem com ou perto deste ar condicionado, pois pode causar ferimentos. Certifique-se de que o ar condicionado está inacessível a crianças quando não há supervisão. Este ar condicionado não se destina a ser utilizado por pessoas (incluindo crianças) com capacidades físicas, sensoriais ou mentais reduzidas, ou com falta de experiência e conhecimento, a menos que tenham recebido supervisão ou instruções sobre a utilização do ar condicionado por parte de uma pessoa responsável pela sua segurança.

Mantenha o ar condicionado ligado à terra: Utilize sempre o ar condicionado com uma ficha e uma tomada com ligação à terra. Um tampão com ligação à terra é uma característica de segurança essencial que ajuda a reduzir o risco de choque elétrico ou incêndio.

Proteja o cabo de alimentação contra danos: Nunca utilize o ar condicionado com um cabo de alimentação danificado, pois pode provocar choques elétricos ou incêndio. Se o cabo de alimentação estiver danificado, deverá ser substituído por um cabo do mesmo tipo e amperagem.

Extensões elétricas: As extensões elétricas devem ser ligadas à terra e capazes de fornecer as voltagens adequadas ao ar condicionado.

Utilização da tomada: Não desligue o ar condicionado da tomada enquanto estiver em funcionamento. Não o desligue puxando o cabo de alimentação. Ao limpar, desligue-o sempre da tomada.

Manuseie com cuidado: Não deixe cair, dispare ou bata o ar condicionado. O manuseamento brusco pode danificar os componentes ou a cablagem e criar uma situação perigosa. Não introduza os dedos ou outros objetos na saída de ar. Não mergulhe nem exponha o ar condicionado à chuva, humidade ou qualquer outro líquido.

Corra numa superfície estável: Utilize sempre o ar condicionado numa superfície estável e nivelada, como o chão ou uma bancada resistente, para evitar que caia e cause ferimentos. Não deixe o ar condicionado a funcionar sem supervisão. Não incline nem vire o ar condicionado.

Manter fora de água: Nunca utilize o ar condicionado em água parada ou acumulada, pois pode provocar choque elétrico. Não o armazene nem opere ao ar livre. Se a cablagem ou os componentes elétricos ficarem molhados, seque-os completamente antes de utilizar o ar condicionado. Em caso de dúvida, não utilize o ar condicionado e consulte um electricista qualificado ou um técnico autorizado da Meaco.

Mantenha as entradas de ar desobstruídas: Não obstrua nem bloqueie as entradas de ar, colocando o ar condicionado demasiado perto de cortinas, paredes ou qualquer coisa que restrinja a entrada de ar. Não mergulhe nem exponha o ar condicionado à chuva, humidade ou qualquer outro líquido. Qualquer uma destas ações pode causar o sobreaquecimento do ar condicionado e resultar em risco de incêndio ou choque elétrico.

Mantenha os componentes elétricos secos: Nunca permita a entrada de água nos componentes elétricos do ar condicionado. Se estas áreas ficarem húmidas por qualquer motivo, seque-as completamente antes de utilizar o ar condicionado. Em caso de dúvida, não utilize o ar condicionado e consulte um electricista qualificado ou um técnico autorizado da Meaco.

O operador deve disponibilizar as instruções de operação ao utilizador e garantir que este compreende o manual.



Os aparelhos de ar condicionado da série MeacoCool Pro utilizam o gás refrigerante R290 para cumprir as Diretivas Ambientais Europeias. O R290 é mais ecológico e faz parte dos esforços para reduzir o aquecimento global, uma vez que tem um baixo potencial de efeito de estufa (GWP).

Ao utilizar o ar condicionado MeacoCool Pro Series, deve ter em conta o seguinte:

- Este ar condicionado utiliza cerca de 140 gramas de fluido refrigerante R290 no modelo de 7000 BTU e 260 gramas nos modelos de 8000 BTU, 9000 BTU e 10000 BTU, sendo este fluido inflamável. Por isso, faz parte de um sistema selado e a sua manutenção deve ser realizada apenas por um técnico qualificado da Meaco.
- Não utilize nem armazene este ar condicionado numa divisão com menos de 5,2 m² para evitar o risco de incêndio ou explosão caso haja fuga de fluido refrigerante e o gás entre em contacto com uma fonte de ignição.
- Não utilize em ambientes com fontes de ignição contínuas, tais como chamas abertas, lareiras ou fogões a gás, cigarros ou quaisquer outras fontes de ignição.
- Se o ar condicionado for instalado, operado ou armazenado numa área sem ventilação, o ambiente deverá ser concebido de forma a evitar a acumulação de fugas de fluido refrigerante, o que pode resultar num risco de incêndio ou explosão devido à ignição do fluido refrigerante provocada por aquecedores elétricos, fogões ou outras fontes de ignição.
- O gás refrigerante R290 é inodoro.
- Não perfure o aparelho durante ou após o seu funcionamento. No final da sua vida útil, elimine-o seguindo as normas locais de reciclagem.
- Caso o ar condicionado apresente algum dano, não o utilize e contacte a Meaco ou o seu concessionário.
- Tal como acontece com todos os aparelhos de ar condicionado, mantenha-o sempre na posição vertical e deixe-o nessa posição durante 24 horas antes de o utilizar após a receção.

O não cumprimento destas instruções poderá resultar em incêndio, danos materiais, ferimentos graves ou potencialmente morte.

Os indivíduos que operam ou trabalham no circuito de refrigeração devem possuir a certificação adequada, emitida por uma organização nacional acreditada, que assegure a competência no manuseamento de refrigerantes inflamáveis, de acordo com uma avaliação específica reconhecida pelas associações nacionais do setor e em conformidade com as orientações mais recentes sobre o R290.

A manutenção deve ser realizada apenas por um técnico autorizado pela Meaco, utilizando peças originais da Meaco, para evitar danos no equipamento e possíveis ferimentos no técnico.

Instruções sobre o descarte



Eliminação correta deste produto (Resíduos de Equipamentos Elétricos e Eletrônicos)

Esta marcação indica que este produto ou acessórios não devem ser eliminados juntamente com o lixo doméstico comum no final da sua vida útil. Para evitar possíveis danos ao ambiente ou à saúde humana decorrentes da deposição inadequada de resíduos, separe estes itens de outros tipos de lixo e recicle-os de forma responsável, promovendo a reutilização sustentável dos recursos materiais. Os utilizadores devem contactar o revendedor onde adquiriram este produto ou o governo local para obter informações sobre onde e como podem levar estes artigos para reciclagem ambientalmente segura.

Declaração de conformidade

Por este documento, a Meaco declara que este equipamento de rádio está em conformidade com a Diretiva 2014/53/UE e com os requisitos legais aplicáveis. O texto integral da declaração de conformidade está disponível no seguinte endereço eletrónico: <https://www.meaco.com/pages/compliance-data>.

Instruções de cablagem

Caso seja necessário trocar a ficha, note que os fios do cabo de alimentação são coloridos de acordo com o seguinte código:

Azul: Neutro

Brown: Ao vivo

Verde e amarelo: Terra

Uma vez que as cores dos fios do cabo de alimentação deste aparelho podem não corresponder às cores que identificam os terminais da sua tomada, proceda do seguinte modo:

O AZUL fio é o **NEUTRO** e deve ser ligado ao terminal que está marcado com a letra **N** ou colorido **PRETO**.

O CASTANHO fio é o **VIVO** e deve ser ligado ao terminal que está marcado com a letra **L** ou colorido **VERMELHO**.

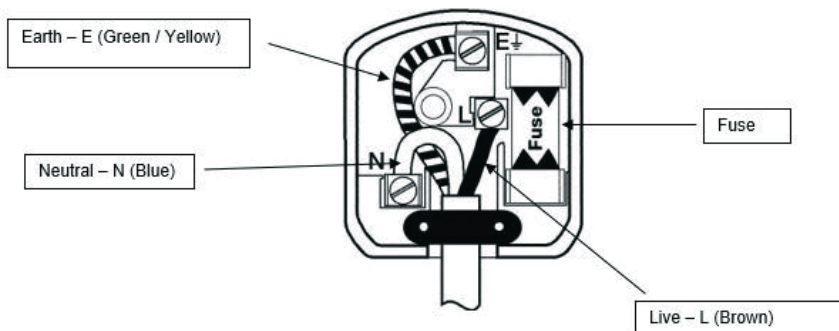
O VERDE/AMARELO é o **TERRA** e deve ser ligado ao terminal que está marcado com a letra **E** ou colorido **VERDE** ou **VERDE/AMARELO**.

Certifique-se sempre de que o fixador de cabos está posicionado e fixo corretamente.

Utilize sempre o mesmo fusível que estava instalado no produto original. Em caso de dúvida, contacte primeiro a Meaco ou um eletrícista qualificado.

Exemplo de ligação para uma ficha britânica standard:

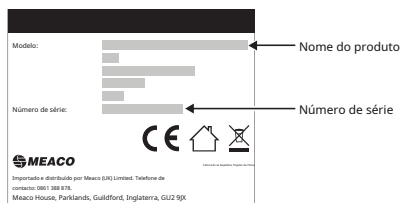
Nota: O Terminal Terrestre está identificado com a letra E ou com o símbolo da Terra.



Registe a sua garantia Meaco.

O seu ar condicionado Meaco vem com 2 anos de garantia gratuita. Basta registar os seus dados online e terá cobertura para peças e mão de obra durante 2 anos a partir da data da compra, sujeito aos termos e condições da garantia. Como agradecimento, participará no nosso sorteio mensal gratuito para ajudar a Fundação David Shepherd para a Vida Selvagem.

Onde encontrar o número de série do seu ar condicionado?



O número de série pode ser encontrado na etiqueta de classificação na parte traseira do seu ar condicionado.

Lembre-se de guardar uma cópia do seu comprovativo de compra num local seguro, pois terá de apresentá-la à nossa equipa de Apoio ao Cliente caso necessite de acionar a garantia.

Formas de registar a sua garantia Meaco



Registe-se online

Visite o nosso website para registar a sua garantia gratuita de dois anos
online: <https://www.meaco.com/pages/register-your-warranty>

Registe-se por telefone.

Ligue para a nossa equipa de Apoio ao Cliente para registar a sua garantia gratuita de dois anos por telefone: 01483 234900. Horário de atendimento: de segunda a sexta-feira, das 9h às 17h30.

Aplicativo Meaco

Controle o seu novo ar condicionado com a aplicação Meaco.

Digitalize o código QR para instalar a aplicação Meaco ou descarregue a aplicação Meaco na App Store ou no Google Play.



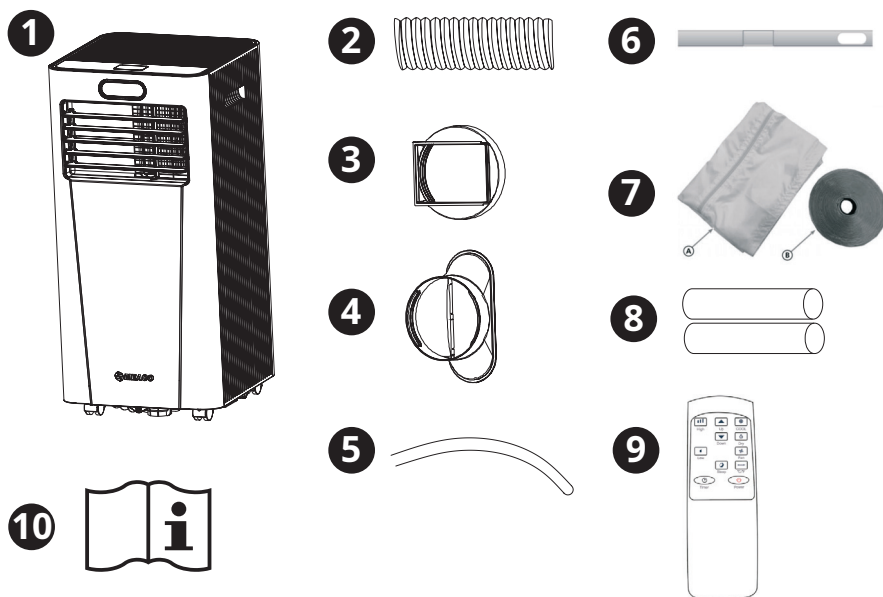
Abra a aplicação e siga as instruções para criar uma nova conta e emparelhar o seu ar condicionado.

Ligar o seu ar condicionado ao seu aplicativo Meaco

1. Ligue o ar condicionado à tomada e pressione o botão de alimentação.
 2. O indicador Wi-Fi piscará. Se não houver ligação após 3 minutos, o LED apagar-se-á. Caso necessite de se ligar ao Wi-Fi posteriormente, mantenha o botão do temporizador pressionado durante 5 segundos e o indicador Wi-Fi voltará a piscar.
 3. Na aplicação Meaco, prima o botão + no canto superior direito e, em seguida, 'Adicionar dispositivo'.
 - 4.º A aplicação procurará dispositivos próximos e o seu ar condicionado aparecerá; clique em "Adicionar".
 5. Assim que o ar condicionado estiver ligado com sucesso ao Wi-Fi, o símbolo Wi-Fi deixará de piscar.
-

O que está incluído

Desembale o ar condicionado com cuidado. Mantenha todos os materiais da embalagem fora do alcance das crianças. Recomendamos desmontá-lo e guardar a caixa caso necessite dela no futuro.



1. Ar condicionado MeacoCool Pro Series

2. Duto

3. Adaptador para máquina de condutas

4. Adaptador de janela de conduta

5. Mangueira de drenagem

6. Kit de janela padrão

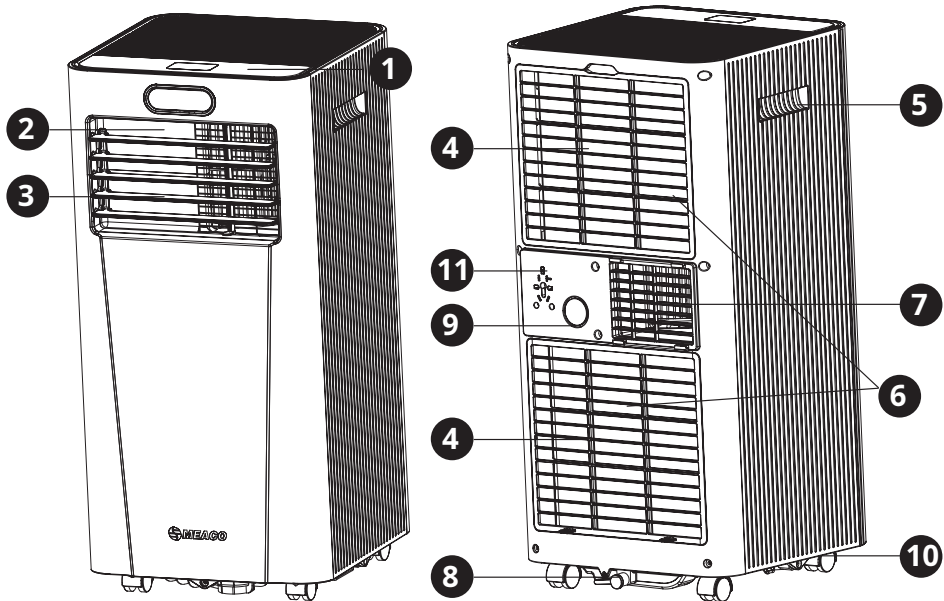
7. Kit de janela flexível

8. 2x Tampões de drenagem

9. Controlo remoto

10. Manual de instruções

Identificação do produto



1. Painel de controlo
2. Saída de ar
3. Louvre
- 4.º Filtrar
5. Alça
6. Entrada de ar
7. Escape de ar

8. Porta de drenagem inferior
9. Porta de drenagem central
10. Rodízios
11. Organizador de cabos

Os 2 tampões de drenagem podem ser encontrados inseridos na porta de drenagem inferior e na porta central.

Primeiros passos

Quando receber o seu ar condicionado pela primeira vez, é importante seguir atentamente os passos abaixo:

- 1.º Verifique se o seu ar condicionado, a caixa e a embalagem apresentam danos causados pelo transporte. Em caso de danos, informe imediatamente o remetente.
- 2.º Deixe o ar condicionado em repouso durante 24 horas antes de o ligar. Isto permitirá que qualquer fluido refrigerante que possa ter-se deslocado durante o transporte se deposite.
- 3.º Ao utilizar o ar condicionado, certifique-se de que este está colocado numa superfície nivelada com pelo menos 50 cm de espaço livre circundante para permitir uma circulação de ar adequada.
4. Não utilize o ar condicionado junto a paredes, cortinas ou outros objetos que possam bloquear a saída ou a entrada de ar.
- 5.º Guarde a embalagem do ar condicionado num local seguro para que possa enviá-lo em segurança caso necessite de assistência técnica. Para poupar espaço, pode simplesmente cortar a fita adesiva com uma faca e dobrar a caixa de cartão.

Princípios do ar condicionado

O arrefecimento funciona melhor num ambiente bem vedado, com o mínimo possível de ganho de calor da luz solar. Recomendamos manter todas as portas, janelas e cortinas/estores fechados antes de utilizar o ar condicionado para evitar que o ambiente aqueça. Isto é especialmente útil em quartos, onde pré-arrefecer o ambiente antes de dormir é mais sensato do que tentar dormir com o ar condicionado ligado.

Instalação

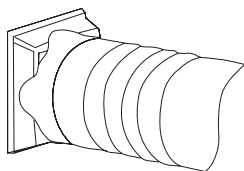
O ar condicionado precisa de ser ventilado para o exterior para remover o ar quente, o que é normalmente feito através de uma janela. O duto fornecido tem 1,8 metros de comprimento e não pode ser estendido. Uma conduta de 2 metros está disponível para compra em meaco.com.

São fornecidos dois kits de janela diferentes: o kit de janela standard e o kit de janela flexível. Basta utilizar um dos kits, dependendo do tipo de janela/porta que pretende instalar. Recomendamos a utilização do kit de janela standard para todas as janelas e portas de correr e do kit de janela flexível para todos os outros tipos.

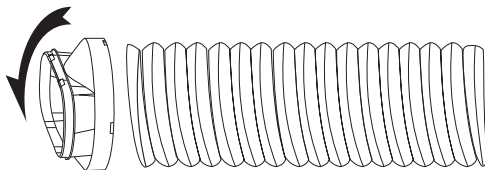
Os passos 3 e 4 são apenas necessários quando se utiliza o kit de janela padrão. Para obter instruções sobre como instalar o kit de janela flexível, consulte o folheto informativo que acompanha o kit.

Os passos a seguir são essenciais se pretende utilizar o seu ar condicionado no modo Refrigeração ou Aquecimento, e recomendados se pretende utilizá-lo no modo Desumidificação.

Passo 1: Ligue o adaptador da máquina de limpeza de condutas à conduta utilizando um movimento de torção. Não force a ligação, pois pode causar danos.



Etapa 2: Ligue o adaptador de janela da conduta à outra extremidade da conduta utilizando um movimento de torção. Não force a ligação, pois pode causar danos.

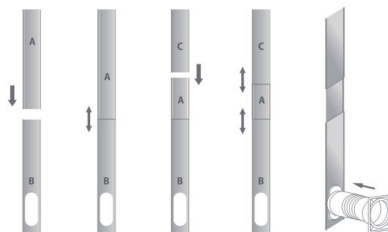


Etapa 3: Ligue a conduta ao kit de janela utilizando o adaptador de conduta para janela.

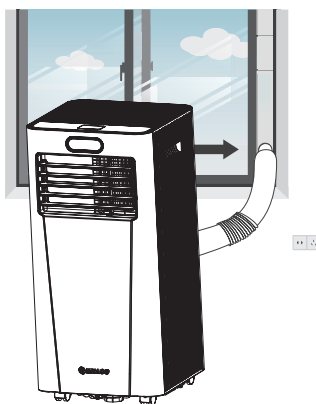
- Ligue o duto à secção B.
- Após a conclusão da montagem, encaixe e ajuste as secções A e C de acordo com o comprimento pretendido, utilizando os parafusos do kit de janelas fornecidos.

Placa A: 650 mm (C) x 117 mm (L) x 20 mm (P) Placa C:
Placa B: 650 mm (C) x 110,5 mm (L) x 14,5 mm (P) Placa C:
510 mm (C) x 117 mm (L) x 20 mm (P)

Note que o diagrama é um desenho esquemático apenas para referência. Instale a conduta através do adaptador de janela para conduta no orifício da secção B.

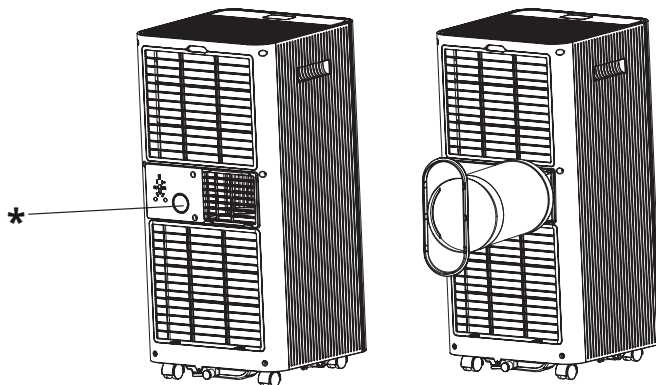


Passo 4: Feche a janela para fixar o kit de instalação. Recomenda-se a vedação do espaço entre o kit e as laterais da janela para a máxima eficiência.

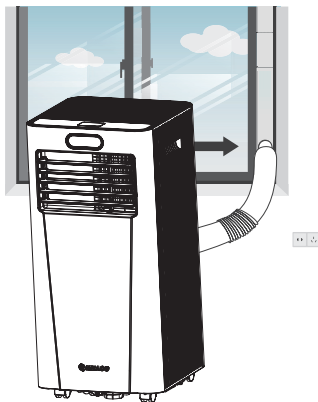


Etapa 5:Ligue a conduta à saída de ar do ar condicionado utilizando o adaptador para condutas.

* Durante o arrefecimento, não retire esta tampa. Este é o reservatório de água onde a água é armazenada até evaporar pela conduta.



Passo 6:Estenda a conduta até ao comprimento desejado, evitando dobras ou torções na mangueira.

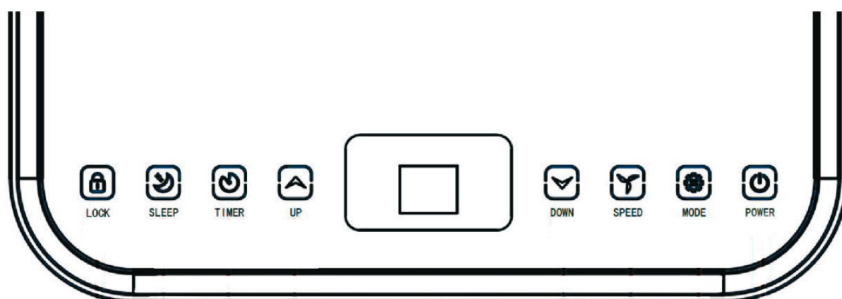


Etapa 7:Se o ar condicionado for utilizado no Modo Seco ou no Modo Aquecimento, a mangueira de drenagem também deverá ser ligada (consulte a página 17).

Etapa 8:Ligue o ar condicionado à tomada e ligue-o através do botão de ligar/desligar.

Operação

Painel de controlo



Nota: o LED de aquecimento só aparecerá no visor se tiver um modelo CH (aquecimento e refrigeração).

Quando o ar condicionado é ligado à tomada, entra em modo de espera. Todas as luzes do visor acendem durante um segundo e depois apagam-se (exceto o botão de alimentação, que permanece aceso).



Botão de ligar/desligar: Pressione o botão de alimentação para ligar o aparelho - este entrará no modo de ventilação padrão e na temperatura padrão (23 °C). O compressor começará a funcionar após um atraso de 3 minutos. Pressione novamente o botão de ligar/desligar para desligar o aparelho; o compressor parará imediatamente e o ventilador desligar-se-á dez segundos após o botão ser premido.



Bloqueio para crianças: Mantenha o botão de bloqueio pressionado durante 3 segundos para ativar o fecho de segurança infantil e mantenha-o pressionado durante 3 segundos para o desativar. Quando o fecho de segurança infantil estiver ativado, não poderá alterar as definições do ar condicionado.



Botão de repouso: Prima o botão de repouso para entrar no modo de repouso. O ar condicionado funcionará apenas com a velocidade do ventilador reduzida para diminuir o nível de ruído e o visor LED terá a sua intensidade de luz reduzida. Este modo só pode ser ativado nos modos de Arrefecimento ou Aquecimento. No modo Arrefecimento: após 1 hora, a temperatura predefinida aumenta 1 °C; após mais uma hora, a temperatura predefinida aumenta mais 1 °C. A temperatura é mantida constante durante 10 horas. No modo Aquecimento: após 1 hora, a temperatura predefinida diminui 1 °C; após mais uma hora, a temperatura predefinida diminui mais 1 °C. A temperatura é mantida constante durante 10 horas.



Cronómetro: Utilize o botão do temporizador para definir um temporizador de LIGAR ou DESLIGAR. Para remover o temporizador de LIGAR ou DESLIGAR, pressione o botão do temporizador até chegar a '00 hrs'.

Temporizador ligado

Quando o ar condicionado estiver em modo de espera, utilize o botão do temporizador para selecionar entre 1 e 24 horas o período em que o ar condicionado será ligado.

Temporizador desligado

Com o ar condicionado ligado, utilize o botão do temporizador para selecionar um intervalo de 1 a 24 horas, após o qual o ar condicionado se desligará automaticamente.



Botões de aumentar e diminuir: Utilize os botões de aumentar e diminuir para selecionar a temperatura pretendida ou para definir o temporizador de ligar/desligar.



Botão de velocidade do ventilador: Utilize o botão de velocidade do ventilador para selecionar a velocidade baixa ou alta. Esta função está desativada nos modos Seco e Noturno. Um LED indicará qual o modo que está em utilização.



Botão de modo: Prima o botão de modo para alternar entre os modos disponíveis: Arrefecimento, Desumidificação, Ventilação e Aquecimento. (O modo Aquecimento apenas está disponível nos modelos CH). Uma luz LED indicará qual o modo que está a ser utilizado.

Fresco

A temperatura pode ser ajustada entre 16 °C e 32 °C através dos botões de aumentar e diminuir. O ar condicionado funcionará até que a temperatura desejada seja atingida (o compressor desligar-se-á, mas o ventilador continuará a funcionar). Se a temperatura ambiente subir acima da temperatura definida, o ar condicionado liga-se automaticamente.

Seco

O ar condicionado funcionará de acordo com as temperaturas ambiente abaixo.

> 25 °C: O compressor funciona durante 15 minutos e depois pára durante 3 minutos. A ventoinha funcionará continuamente.

De 25 °C a 20 °C: O compressor funciona durante 10 minutos e depois pára durante 3 minutos. A ventoinha funcionará continuamente.

De 20 °C a 15 °C: O compressor funciona durante 6 minutos e depois pára durante 3 minutos. A ventoinha funcionará continuamente.

< 15°C: O compressor deixará de funcionar e, por conseguinte, a secagem será interrompida. Quando a temperatura atingir os 17°C, a unidade funcionará como descrito acima.

O ar condicionado irá arrancar automaticamente à velocidade mínima do ventilador - esta definição não pode ser alterada.

Não é possível selecionar a temperatura.

Nota: certifique-se de que a mangueira de drenagem está ligada à porta de drenagem central para drenagem contínua (consulte a página 17).

Fã

O ar ambiente é circulado, mas não arrefecido. Selecione Alto ou Baixo.

Calor

Disponível apenas nos modelos CH.

A temperatura pode ser ajustada entre 16°C e 32°C através dos botões de aumentar e diminuir. O ar condicionado funcionará até que a temperatura desejada seja atingida. Se a temperatura ambiente descer abaixo da temperatura desejada, o ar condicionado liga-se automaticamente.

Nota: o compressor irá parar de funcionar imediatamente, no entanto a ventoinha poderá continuar a funcionar se a temperatura do tubo da serpentina for detectada acima dos 34°C. A ventoinha irá parar de funcionar assim que a temperatura do tubo da serpentina atingir os 34°C ou menos.

O ventilador de insuflação funcionará continuamente, expelindo ar quente pela parte frontal do ar condicionado. O ventilador de exaustão, que expelirá ar quente pela parte traseira do ar condicionado portátil, ligará periodicamente, conforme necessário. Em determinadas condições, dependendo da temperatura e do nível de humidade, o ventilador de exaustão funcionará continuamente. Ambas as situações são normais de funcionamento.

Nota: certifique-se de que a mangueira de drenagem está ligada à porta de drenagem inferior para drenagem contínua (consulte a página 17).

Controle remoto

Antes de utilizar o comando, retire a patilha de plástico. O comando remoto tem um alcance de aproximadamente 3 metros.

Descongelação automática

A baixas temperaturas ambiente, pode ocorrer acumulação de gelo no evaporador durante o funcionamento. O ar condicionado iniciará automaticamente o descongelamento e o LED acima do botão de alimentação piscará.

Quando o ar condicionado opera no modo de Arrefecimento ou Desumidificação e o sensor de temperatura ambiente deteta que a temperatura da bobina do evaporador está abaixo dos -1°C , o compressor deixa de funcionar durante dez minutos ou até que a temperatura da bobina atinja os 7°C . O ar condicionado reiniciará no modo Refrigeração. Isto não é uma avaria e faz parte do processo normal de funcionamento dos aparelhos de ar condicionado portáteis.

Proteção contra sobrecarga

Em caso de falha de energia, o ar condicionado possui função de memória e, por isso, continuará a funcionar com a mesma configuração que estava definida antes da interrupção. Para proteger o compressor, este será acionado após um atraso de 3 minutos.

Drenagem

Quando o ar condicionado é utilizado no Modo Seco, a mangueira de drenagem necessita de estar continuamente ligada à porta de drenagem central para remover qualquer água acumulada (Diagrama 1).

Quando o ar condicionado é utilizado no Modo Aquecimento, a mangueira de drenagem necessita de estar continuamente ligada à porta de drenagem inferior para remover qualquer água acumulada (Diagrama 2).

Quando o ar condicionado é utilizado no Modo de Arrefecimento, a mangueira de drenagem não necessita de estar sempre ligada. No entanto, em condições de elevada humidade ou após um longo período de utilização, será necessário drenar o reservatório de água utilizando a mangueira de drenagem. A mensagem "Depósito Cheio" (Ft) aparecerá no visor para indicar quando é necessário fazer (Diagrama 2).

- 1.º Desligue o ar condicionado da tomada.
2. Levante ligeiramente o ar condicionado para permitir que a água escorra do reservatório por gravidade.
- 3.º Retire a tampa do orifício de drenagem (é muito importante não perder a tampa de drenagem).
4. Ligue firmemente a mangueira de drenagem à porta.
5. Coloque a extremidade da mangueira sobre um ralo ou balde e certifique-se de que a água pode fluir livremente para fora do ar condicionado.
- 6.º Não mergulhe a extremidade da mangueira na água, pois irá criar uma bolha de ar.
7. Depois de drenar a água, retire a mangueira e volte a colocar a tampa.

Diagrama 1

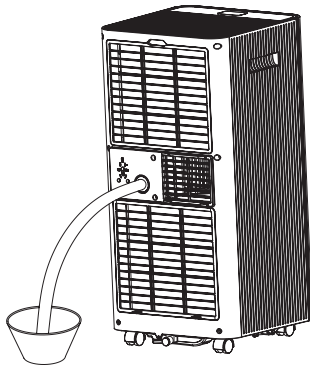
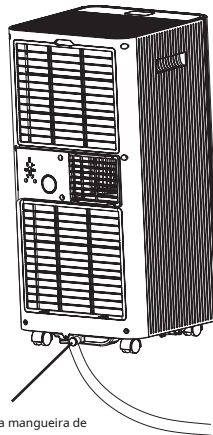


Diagrama 2



Ligue firmemente a mangueira de drenagem à saída.

Manutenção

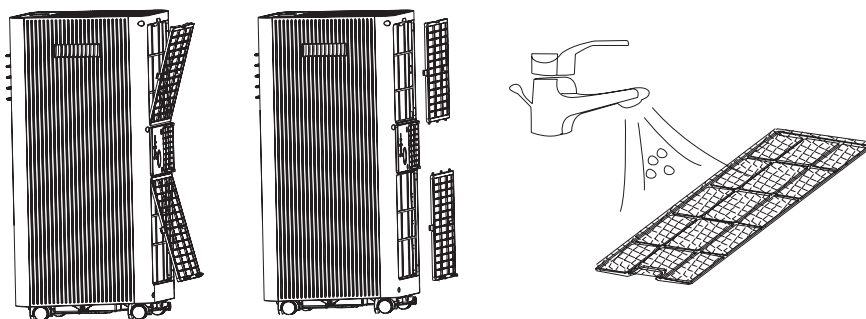
Para garantir que o seu ar condicionado está sempre a funcionar da melhor forma possível, é importante limpá-lo regularmente.

- Desligue sempre o ar condicionado da tomada antes de o limpar.
- Não deixe que o ar condicionado se molhe.

Limpeza do exterior

Limpe a parte exterior com um pano macio e seco. Se o ar condicionado estiver muito sujo, utilize um pano ligeiramente húmido. Nunca pulverize água no dispositivo.

Limpeza do filtro de pó



Os filtros de pó são de longa duração e, por isso, não devem ter de ser substituídos (exceto por desgaste natural). Com uma utilização regular, os filtros podem ficar obstruídos com partículas de pó e sujidade. Os filtros devem ser limpos, no mínimo, de duas em duas semanas (não o fazer pode invalidar a garantia do ar condicionado). Siga os passos abaixo.

- 1.º Remova os filtros de pó do ar condicionado (existe um na parte superior e outro na parte inferior). Os filtros de pó estão integrados na caixa do filtro e não podem ser removidos.
- 2.º Limpe os filtros de pó com a ponta de um aspirador ou com água e sabão a uma temperatura não superior a 40 °C. Enxague e seque completamente antes de os voltar a colocar no ar condicionado.

Armazenando

Se o ar condicionado não for utilizado durante um longo período, siga os seguintes passos:

1. Retire a ficha da tomada, desligue a conduta e drene o ar condicionado utilizando a mangueira de drenagem fornecida (consulte a página 17).
2. Utilize o organizador de cabos na parte traseira do ar condicionado para enrolar o cabo e escondê-lo.
- 3.º Limpe o filtro (consulte a página 18) e guarde o dispositivo num local livre de pó e longe da luz solar direta, de preferência coberto com uma folha de plástico.

Lembre-se que o ar condicionado também pode ser utilizado como ar condicionado (acima de 15°C) e como aquecedor durante os meses de inverno, se necessário.

Solução de problemas

Se tiver algum problema com o seu ar condicionado, consulte a tabela abaixo e tente as sugestões. Se o problema persistir, contacte a Meaco.

Erro	Ação
O ar condicionado não está a receber energia.	- Ligue o ar condicionado à tomada - Pressione o botão de ligar/desligar
O ar condicionado está ligado, mas o compressor não está a funcionar.	O compressor não liga nos primeiros 3 minutos. Aguarde 3 minutos - Substitua as baterias
O comando à distância não funciona.	- Posicione-se mais perto do ar condicionado para garantir que o comando funciona corretamente. está dentro do alcance
Aumento do nível de ruído	- Limpe o filtro (consulte a página 18) Certifique-se de que existe 50 cm de espaço em redor do ar condicionado e que a entrada de ar não está bloqueada. - Certifique-se de que o ar condicionado se encontra numa superfície nivelada.
A velocidade da ventoinha não se altera.	O ar condicionado está no modo Sono ou Desumidificação, altere o modo. se necessário (ver página 15)
O arrefecimento não é eficaz.	Deixe o ar condicionado funcionar durante mais tempo. - Utilize o ar condicionado numa divisão menor. - Bloqueie o ganho de calor do sol com estores ou cortinas. - Limpe o filtro (consulte a página 18) Certifique-se de que existe 50 cm de espaço em redor do ar condicionado e que a entrada de ar não está bloqueada.
O aquecimento não é eficaz.	Utilize o ar condicionado numa divisão menor.
O ar condicionado desliga-se sozinho.	A meta foi atingida, ou aceite que a meta foi atingida. foi atingido ou seleccione um novo alvo para que o ar O condicionador funcionará durante mais tempo.

Erro	Ação
O ar condicionado está a verter água.	<ul style="list-style-type: none"> - Esvazie a água do ar condicionado antes de o mover. (ver página 17) - Endireite a mangueira de drenagem para evitar a entrada de água. preso em qualquer dobra ou curva
Pé	Esvazie o excesso de água do ar condicionado. (ver página 17)
E0	Entre em contacto com a Meaco
E1	Entre em contacto com a Meaco
E2	Entre em contacto com a Meaco

Atendimento ao cliente Meaco

Se tiver alguma dúvida sobre o seu ar condicionado Meaco, contacte a nossa equipa de Apoio ao Cliente, que terá todo o prazer em ajudar. Certifique-se de que tem à mão o número de série e os detalhes de onde e quando comprou o seu ar condicionado.

Informação de contato da Meaco

Site: www.meaco.com/pages/contact-us E-mail: atendimentoaocliente@meaco.com Telefone: 01483 234900

Morada: Meaco House, Parklands, Railton Road, Guildford, Surrey GU2 9JX, Reino Unido

Especificações

	7000	8000	9000	9000CH	10.000	10.000CH
Dimensões (HWD)	701 × 341 × 335 mm	701 × 341 × 335 mm	701 × 341 × 335 mm	701 × 341 × 335 mm	701 × 341 × 335 mm	701 × 341 × 335 mm
Diâmetro do duto	15 cm / 5,9"	15 cm / 5,9"	15 cm / 5,9"	15 cm / 5,9"	15 cm / 5,9"	15 cm / 5,9"
Comprimento do duto	1,8 m / 71"	1,8 m / 71"	1,8 m / 71"	1,8 m / 71"	1,8 m / 71"	1,8 m / 71"
Drenagem <small>comprimento da mangueira</small>	65 cm	65 cm	65 cm	65 cm	65 cm	65 cm
Mangueira de drenagem 1,8 cm diâmetro		1,8 cm	1,8 cm	1,8 cm	1,8 cm	1,8 cm
Peso líquido	20,5 kg	23,5 kg	23,5 kg	24 kg	24 kg	24,5 kg
Resfriamento capacidade	7000 BTU	8000 BTU	9000 BTU	9000 BTU	10.000 BTU	10.000 BTU
Aquecimento capacidade	-	-	-	8100 BTU	-	8500 BTU
Capacidade de refrigeração 780 watts consumo		1005 watts	1005 watts	1005 watts	1120 watts	1120 watts
Potência de aquecimento consumo	-	-	-	940 watts	-	999 watts
Nível de ruído	51 - 53 dB	52 - 54 dB	52 - 54 dB	52 - 54 dB	53 - 55 dB	53 - 55 dB
Classificação energética	UM	UM	UM	UM	UM	UM
Fluxo de ar máximo	310m ³ / hora	310m ³ / hora	310m ³ / hora	310m ³ / hora	310m ³ / hora	310m ³ / hora
Humidade remoção	0,8 litros / hora	1,2 litros / hora	1,2 litros / hora	1,2 litros / hora	1,4 litros / hora	1,4 litros / hora
Atual (nominal)	3,5 A	4.3 A	4.3 A	4.3 A	4,8 A	4,8 A
Fonte de energia	220-240V / 50 Hz	220-240V / 50 Hz	220-240V / 50 Hz	220-240V / 50 Hz	220-240V / 50 Hz	220-240V / 50 Hz
Refrigerante	R290 / 140g	R290 / 260g	R290 / 260g	R290 / 260g	R290 / 260g	R290 / 260g

Termos e Condições da Garantia

O seu ar condicionado tem uma garantia de dois anos do fabricante a partir da data de entrega.

Durante o período de garantia de dois anos, todos os defeitos de fabrico serão reparados gratuitamente (exceto danos nos filtros, condutas, adaptador da máquina, adaptador de janela, controlo remoto, mangueira de drenagem, tampões de drenagem, kit de janela flexível e kit de janela padrão, que podem estar sujeitos a desgaste).

Aplica-se o seguinte:

1. Qualquer reparação ou substituição do seu ar condicionado ou dos seus componentes durante o período de garantia não resultará numa prorrogação do período de garantia.
2. Qualquer reparação ou substituição do seu ar condicionado ou dos seus componentes durante o período de garantia não resultará no reinício do período de garantia.
3. Se o seu ar condicionado tiver sido aberto, adulterado ou se componentes não genuínos tiverem sido instalados por si ou por qualquer pessoa que não seja um técnico da Meaco, a sua garantia será inválida.
4. Os componentes sujeitos a desgaste normal, o conjunto filtro de pó e caixa, e o adaptador de mangueira não estão cobertos pela garantia.
- 5.º A garantia só é válida mediante a apresentação do recibo de compra original, sem alterações e com data de emissão. Caso não seja possível apresentar o comprovativo de compra, a garantia do seu ar condicionado será invalidada.
- 6.º A garantia não cobre danos causados por ações que não as descritas no manual de instruções ou por negligência.
- 7.º A garantia não cobre defeitos causados por sujidade ou por produtos de terceiros.
- 8.º A utilização de um dispositivo de terceiros que ligue ou desligue o ar condicionado através da rede elétrica invalidará a garantia.
- 9.º A garantia não cobre danos acidentais.
- 10.º Quaisquer pedidos de indemnização, incluindo danos consequentes, não serão aceites.

Para consultar a lista completa dos termos e condições da garantia, visite: www.meaco.com/warranty-terms.



The mark of responsible forestry