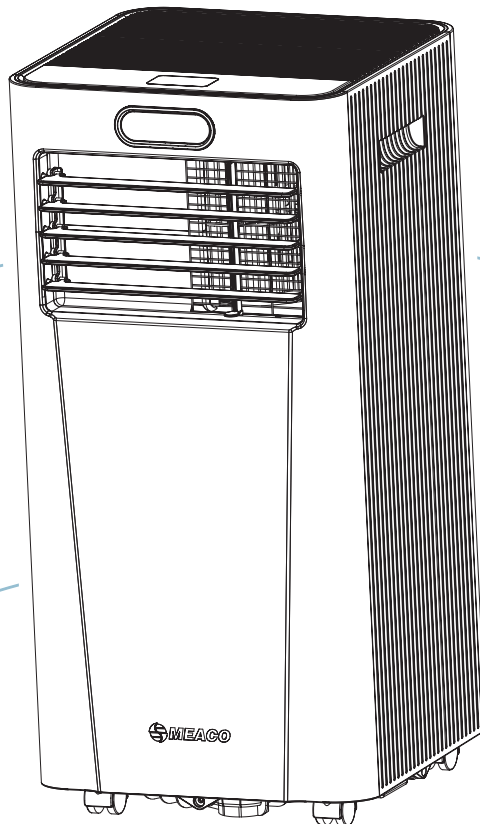




MeacoCool Pro-serie 7000-10000

Airconditioner

Gebruiksaanwijzing



Dank u wel voor Meaco kiezen

Onze krachtige airconditioners zijn uitstekende koeloplossingen voor individuele ruimtes en creëren een comfortabele atmosfeer in uw huis of kantoor. Ze bieden het extra voordeel van ventilator- en ontvochtigingsfuncties voor luchtcirculatie en het verwijderen van overtollig vocht. Het zijn compacte systemen die geen permanente installatie vereisen, waardoor u de airconditioner kunt verplaatsen naar de ruimte waar u hem het meest nodig hebt.

Deze handleiding bevat belangrijke informatie over het gebruik en onderhoud van uw airconditioner. Neem even de tijd om deze handleiding door te lezen, zodat u optimaal kunt profiteren van de vele voordelen en functies van uw airconditioner.

Inhoud

Veiligheidsinformatie.....	1
Registreer uw Meaco-garantie.....	5
Wat is inbegrepen?.....	7
Productidentificatie.....	8
Eerste stappen.....	9
Installatie.....	10
Operatie.....	13
Onderhoud.....	18
Opslag.....	19
Probleemoplossing.....	19
Meaco klantenservice.....	20
Specificaties.....	21
Garantievoorwaarden.....	22

Veiligheidsinformatie

Belangrijke veiligheidsinstructies



Deze airconditioner mag niet worden gebruikt in ruimtes onder de volgende omstandigheden:

- Potentieel explosieve atmosfeer
- Agressieve atmosferen
- Bevat een hoge concentratie oplosmiddelen
- Een extreem hoge radiofrequentie van stof
- Kamers kleiner dan 5,2 m²

Houd kinderen uit de buurt: Laat kinderen niet met of in de buurt van deze airconditioner spelen, aangezien dit letsel kan veroorzaken. Zorg ervoor dat de airconditioner ontoegankelijk is voor kinderen wanneer er geen toezicht is. Deze airconditioner is niet bedoeld voor gebruik door personen (inclusief kinderen) met beperkte fysieke, zintuiglijke of mentale vermogens, of gebrek aan ervaring en kennis, tenzij zij onder toezicht staan of instructies hebben gekregen over het gebruik van de airconditioner van een persoon die verantwoordelijk is voor hun veiligheid.

Zorg ervoor dat de airconditioner geaard is: Gebruik de airconditioner altijd met een geaarde stekker en een geaard stopcontact. Een geaarde stekker is een essentiële veiligheidsmaatregel die het risico op een elektrische schok of brand verkleint.

Bescherm het netsnoer tegen beschadiging: Gebruik de airconditioner nooit met een beschadigd netsnoer, aangezien dit elektrische gevaren of brandgevaar kan opleveren. Als het netsnoer beschadigd is, moet het worden vervangen door een snoer van hetzelfde type en dezelfde stroomsterkte.

Verlengsnoeren: Verlengsnoeren moeten geaard zijn en de juiste spanning aan de airconditioner kunnen leveren.

Gebruik van de stekker: Trek de stekker van de airconditioner niet uit het stopcontact terwijl deze in werking is. Trek de stekker niet uit het stopcontact door aan het netsnoer te trekken. Haal bij het schoonmaken altijd de stekker uit het stopcontact.

Voorzichtig behandelen: Laat de airconditioner niet vallen, gooi hem niet en stoot er niet tegenaan. Ruwe behandeling kan de onderdelen of bedrading beschadigen en een gevaarlijke situatie creëren. Steek geen vingers of andere voorwerpen in de luchtuitlaat. Dompel de airconditioner niet onder in regen, vocht of andere vloeistoffen en stel hem daar niet aan bloot.

Ren op een stabiele ondergrond: Plaats de airconditioner altijd op een stabiele, vlakke ondergrond, bijvoorbeeld de vloer of een stevig aanrecht, zodat de airconditioner niet kan vallen en letsel kan veroorzaken. Laat de airconditioner nooit onbeheerd aan staan. Kantel of keer de airconditioner niet om.

Blijf uit het water: Gebruik de airconditioner nooit in stilstaand water, aangezien dit een risico op elektrische schokken met zich meebrengt. Bewaar of gebruik het apparaat niet buitenshuis. Als elektrische bedrading of onderdelen nat worden, droog ze dan grondig af voordat u de airconditioner weer gebruikt. Raadpleeg bij twijfel een gekwalificeerde elektricien of een door Meaco erkende technicus om de airconditioner niet te gebruiken.

Houd de luchtinlaten vrij: Blokkeer de luchtinlaten niet door de airconditioner te dicht bij gordijnen, muren of andere obstakels te plaatsen. Dompel de airconditioner niet onder in regen, vocht of andere vloeistoffen. Dit kan leiden tot oververhitting van de airconditioner en brandgevaar of een elektrisch gevaar.

Houd elektrische componenten droog: Zorg ervoor dat er nooit water in de elektrische onderdelen van de airconditioner komt. Als deze onderdelen om welke reden dan ook nat worden, droog ze dan grondig af voordat u de airconditioner weer in gebruik neemt. Gebruik de airconditioner bij twijfel niet en raadpleeg een gekwalificeerde elektricien of een door Meaco erkende technicus.

De operator moet de bedieningsinstructies beschikbaar stellen aan de gebruiker en ervoor zorgen dat de gebruiker de handleiding begrijpt.



De MeacoCool Pro Series airconditioners gebruiken R290-koelmiddelgas om te voldoen aan de Europese milieurechtlijnen. R290 is milieuvriendelijker en draagt bij aan de inspanningen om de opwarming van de aarde te verminderen, omdat het een laag broeikaseffect (GWP) heeft.

Bij gebruik van de MeacoCool Pro Series airconditioner dient u rekening te houden met het volgende:

- Deze airconditioner gebruikt ongeveer 140 gram R290-koelmiddel in het 7000 BTU-model en 260 gram R290-koelmiddel in de 8000 BTU-, 9000 BTU- en 10000 BTU-modellen. Dit koelmiddel is ontvlambaar. Daarom maakt het deel uit van een gesloten systeem en mag het uitsluitend worden onderhouden door een gekwalificeerde Meaco-technicus.
- Gebruik of bewaar deze airconditioner niet in een ruimte kleiner dan 5,2 m² om brand- of explosiegevaar te voorkomen als er koelmiddel lekt en het gas in contact komt met een ontstekingsbron.
- Niet gebruiken in een ruimte met continue ontstekingsbronnen, zoals open vuur, gaskachels of kookplaten, sigaretten of andere ontstekingsbronnen.
- Als de airconditioner is geïnstalleerd, in gebruik is of is opgeslagen in een niet-geventileerde ruimte, dan moet de ruimte zo zijn ontworpen dat de ophoping van koelmiddellekkages wordt voorkomen, wat kan leiden tot brand- of explosiegevaar als gevolg van ontsteking van het koelmiddel door elektrische kachels, kookplaten of andere ontstekingsbronnen.
- Het koelmiddel R290 is geurloos.
- Niet doorboren, noch tijdens, noch na de levensduur van de airconditioner. Aan het einde van de levensduur dient u het apparaat af te voeren volgens de plaatselijke recyclingvoorschriften.
- Als de airconditioner beschadigd is, gebruik hem dan niet en neem contact op met Meaco of uw dealer.
- Zoals bij alle airconditioners geldt: bewaar de airconditioner altijd rechtop en laat hem na ontvangst 24 uur rechtop staan voordat u hem in gebruik neemt.

Het niet naleven van deze instructies kan leiden tot brand, materiële schade, ernstig letsel of mogelijk de dood.

Personen die aan of met koelmiddelcircuits werken, moeten beschikken over de juiste certificering, afgegeven door een nationaal erkende organisatie. Deze certificering moet de bekwaamheid garanderen in de omgang met brandbare koelmiddelen, op basis van een specifieke evaluatie die erkend wordt door nationale brancheverenigingen en in overeenstemming is met de meest recente R290-richtlijnen.

Onderhoud mag uitsluitend worden uitgevoerd door een door Meaco erkende monteur met originele Meaco-onderdelen om schade aan het apparaat en mogelijk letsel aan de monteur te voorkomen.

Instructies voor afvalverwerking



Correcte verwijdering van dit product (afval van elektrische en elektronische apparatuur)

Deze markering geeft aan dat dit product of de bijbehorende accessoires na afloop van hun levensduur niet bij het gewone huisvuil mogen worden weggegooid. Om mogelijke schade aan het milieu of de volksgezondheid door ongecontroleerde afvalverwerking te voorkomen, dient u deze artikelen gescheiden van ander afval in te leveren en op een verantwoorde manier te recyclen. Zo wordt het duurzame hergebruik van grondstoffen bevorderd. Gebruikers kunnen contact opnemen met de winkel waar ze dit product hebben gekocht of met hun gemeente voor informatie over waar en hoe ze deze artikelen op een milieuvriendelijke manier kunnen recyclen.

Conformiteitsverklaring

Hierbij verklaart Meaco dat deze radioapparatuur voldoet aan Richtlijn 2014/53/EU en aan de relevante wettelijke voorschriften. De volledige tekst van de conformiteitsverklaring is beschikbaar op het volgende internetadres: <https://www.meaco.com/pages/compliance-data>.

Bedradingsinstructies

Mocht het nodig zijn de stekker te vervangen, let er dan op dat de draden in het netsnoer gekleurd zijn volgens de volgende code:

Blauw: Neutraal

Brown: Live

Groen en geel: Aarde

Omdat de kleuren van de draden in het netsnoer van dit apparaat mogelijk niet overeenkomen met de gekleurde markeringen op de aansluitingen in uw stekker, gaat u als volgt te werk:

De **BLAUW**draad is de **NEUTRALE** en moet worden aangesloten op de aansluiting die is gemarkeerd met de letter **N** of gekleurd **ZWART**.

De **BRUIN**draad is de **LIVE** en moet worden aangesloten op de aansluiting die is gemarkeerd met de letter **L** of gekleurd **ROOD**.

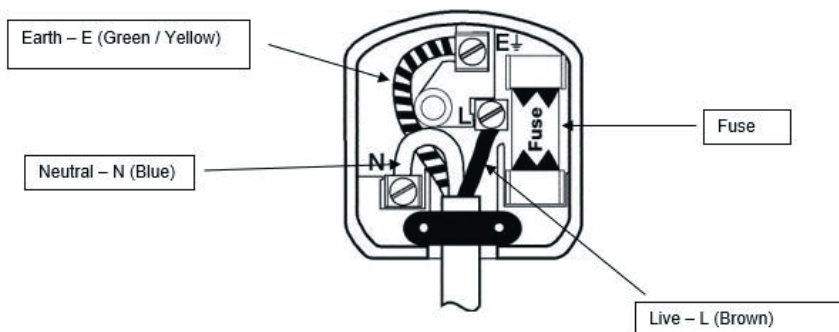
De **GROEN/GEEL** is de **AARDE** en moet worden aangesloten op de aansluiting die is gemarkeerd met de letter **E** of gekleurd **GROEN** of **GEEL**.

Zorg er altijd voor dat de snoerklem correct is geplaatst en vastgemaakt.

Gebruik altijd dezelfde zekering als in het originele product. Neem bij twijfel eerst contact op met Meaco of een gekwalificeerde elektricien.

Voorbeeld van de bedrading voor een standaard Britse stekker:

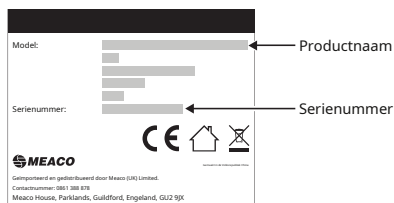
Let op: de aardingsaansluiting is gemarkeerd met de letter E of het aardingssymbool.



Registreer uw Meaco-garantie.

Uw Meaco airconditioner wordt geleverd met een gratis garantie van 2 jaar. Registreer uw gegevens online en u bent gedurende 2 jaar vanaf de aankoopdatum gedekt voor onderdelen en arbeid, onder voorbehoud van de garantievoorwaarden. Als dank maakt u bovendien kans op een gratis prijs in onze maandelijkse loterij, waarmee u de David Shepherd Wildlife Foundation steunt.

Waar vind ik het serienummer van uw airconditioner?



Het serienummer vindt u op het typeplaatje aan de achterkant van uw airconditioner.

Bewaar een kopie van uw aankoopbewijs goed, u moet dit aan onze klantenservice laten zien als u een garantieclaim wilt indienen.

Mogelijkheden om uw Meaco-garantie te registreren



Registreer online

Bezoek onze website om uw gratis tweejarige garantie online te registreren: <https://www.meaco.com/pages/register-your-warranty>

Aanmelden per telefoon

Bel onze klantenservice om uw gratis tweejarige garantie telefonisch te registreren: 01483 234900. Openingstijden: maandag t/m vrijdag van 9:00 tot 17:30 uur.

Meaco-app

Bedien uw nieuwe airconditioner met de Meaco-app.

Scan de QR-code om de Meaco-app te installeren of download de Meaco-app via de App Store of Google Play.



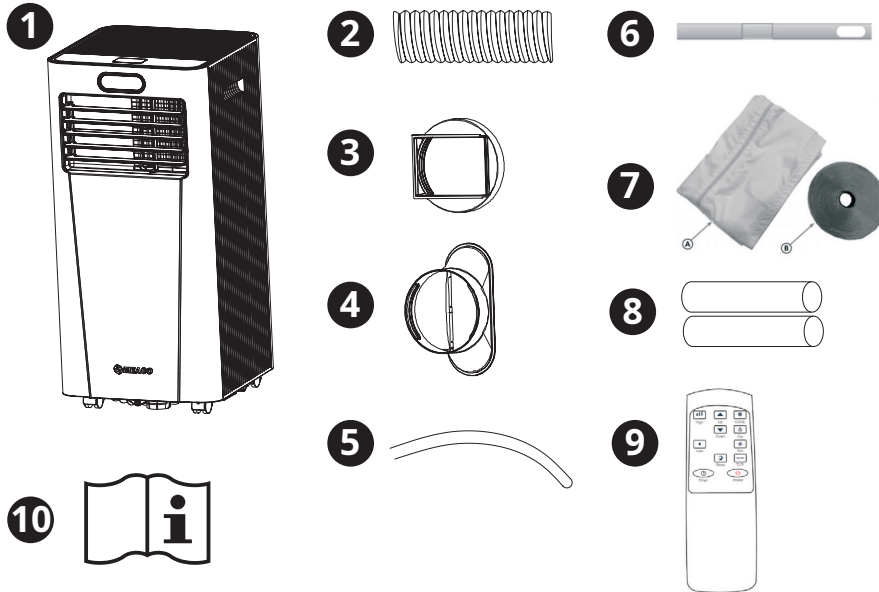
Open de app en volg de instructies om een nieuw account aan te maken en je airconditioner te koppelen.

Uw airconditioner verbinden met uw Meaco-app

1. Steek de stekker van de airconditioner in het stopcontact en druk op de aan/uit-knop.
 2. De wifi-indicator knippert - als er na 3 minuten geen verbinding is, gaat de led uit. Als u later opnieuw verbinding wilt maken met wifi, houdt u de timerknop 5 seconden ingedrukt. De wifi-indicator begint dan weer te knipperen.
 3. Druk in de Meaco-app op de + knop in de rechterbovenhoek en vervolgens op 'Apparaat toevoegen'.
 4. De app zoekt naar apparaten in de buurt en uw airconditioner verschijnt. Klik op 'Toevoegen'.
 5. Zodra de airconditioner succesvol met wifi is verbonden, stopt het wifi-symbool met knipperen.
-

Wat is inbegrepen?

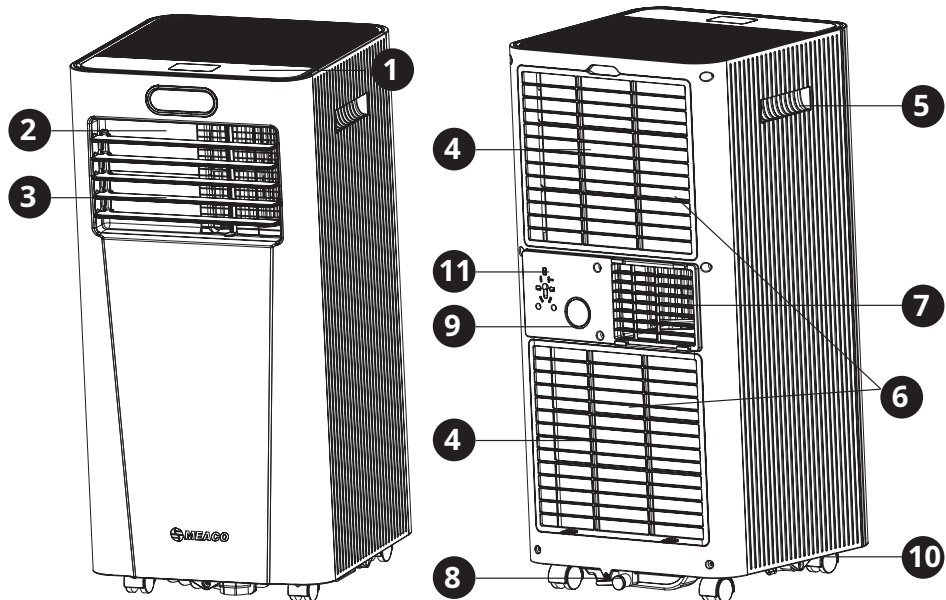
Pak de airconditioner voorzichtig uit. Houd al het verpakkingsmateriaal buiten bereik van kinderen. We raden aan de airconditioner plat in te pakken en de doos te bewaren voor het geval u deze in de toekomst nodig heeft.



1. MeacoCool Pro Series airconditioner
2. Kanaal
3. Adapter voor kanaalmachine
4. Kanaalraamadapter
5. Afvoerslang
6. Standaard raamset

7. Flexibele raamset
8. 2x Afvoerpluggen
9. Afstandsbediening
10. Gebruiksaanwijzing

Productidentificatie



- 1. Bedieningspaneel
- 2. Luchtuitlaat
- 3. Louvre
- 4. Filter
- 5. Handvat
- 6. Luchtinlaat
- 7. Luchtuitlaat

- 8. Onderste afvoeropening
- 9. Centrale afvoerhaven
- 10. Zwenkwielen
- 11. Kabelopberger

De twee afvoerdoppen bevinden zich in de onderste afvoeropening en de middelste afvoeropening.

Eerste stappen

Wanneer u uw airconditioner voor het eerst ontvangt, is het belangrijk dat u de onderstaande stappen zorgvuldig volgt:

1. Controleer uw airconditioner en de doos en verpakking op transportschade. Neem bij schade direct contact op met de verzender.
2. Laat de airconditioner 24 uur staan voordat u hem inschakelt. Hierdoor kan eventueel koelmiddel dat tijdens het transport is verplaatst, zich stabiliseren.
3. Zorg er bij gebruik van de airconditioner voor dat deze op een vlakke ondergrond staat met minimaal 50 cm vrije ruimte eromheen, zodat de lucht voldoende kan circuleren.
4. Gebruik de airconditioner niet in de buurt van muren, gordijnen of andere objecten die de luchtuitlaat of luchtinlaat kunnen blokkeren.
5. Bewaar de verpakking van de airconditioner op een veilige plaats, zodat u de airconditioner veilig kunt verzenden als deze onderhoud nodig heeft. Om ruimte te besparen, kunt u de plakband eenvoudig met een mes doorsnijden en de kartonnen doos dubbelvouwen.

Principes van airconditioners

Koeling werkt het beste in een goed afgesloten ruimte met zo min mogelijk warmte van de zon. We adviseren om alle deuren, ramen en gordijnen/jaloezieën gesloten te houden voordat u de airconditioning aanzet, om te voorkomen dat de ruimte überhaupt warm wordt. Dit is vooral handig in slaapkamers, waar het verstandiger is om de ruimte voor het slapengaan alvast af te koelen dan te proberen te slapen met een aanstaande airconditioning.

Installatie

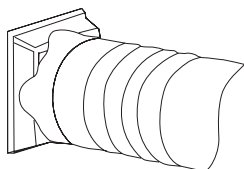
De airconditioner moet naar buiten geventileerd worden om de warme lucht af te voeren, meestal via een raam. De meegeleverde afvoerbuis is 1,8 meter lang en kan niet verlengd worden. Een afvoerbuis van 2 meter is verkrijgbaar via meaco.com.

Er worden twee verschillende raamkits meegeleverd: de standaard raamkit en de flexibele raamkit. Afhankelijk van het type raam of deur dat u wilt gebruiken, hoeft u slechts één kit te gebruiken. Wij adviseren de standaard raamkit te gebruiken voor alle schuiframen en -deuren, en de flexibele raamkit voor alle andere typen.

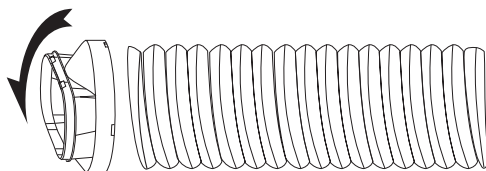
Stappen 3 en 4 zijn alleen nodig bij gebruik van de standaard raamset. Voor instructies over het installeren van de flexibele raamset, raadpleegt u de aparte handleiding die bij de flexibele raamset is meegeleverd.

De volgende stappen zijn essentieel als u uw airconditioner in de koel- of verwarmingsmodus wilt gebruiken, en worden aanbevolen als u uw airconditioner in de ontvochtigingsmodus wilt gebruiken.

Stap 1: Sluit de adapter van de kanaalreiniger met een draaiende beweging aan op het kanaal. Forceer de verbinding niet, dit kan schade veroorzaken.



Stap 2: Bevestig de buisdoorvoeradapter aan het andere uiteinde van de buis met een draaiende beweging. Forceer de verbinding niet, want dit kan schade veroorzaken.

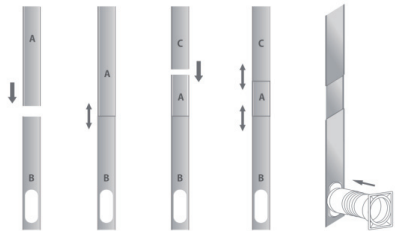


Stap 3: Bevestig het ventilatiekanaal aan de raamset met behulp van de raamadapter.

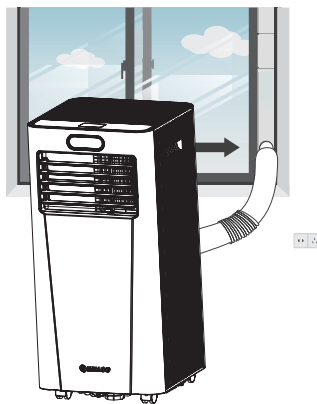
- Sluit het kanaal aan op sectie B.
- Nadat de montage is voltooid, bevestig en stel de secties A en C af op de gewenste lengte met behulp van de meegeleverde schroeven voor de raamset.

Plaat A: 650 mm (L) x 117 mm (B) x 20 mm (D) Plaat B: 650 mm (L) x 110,5 mm (B) x 14,5 mm (D) Plaat C: 510 mm (L) x 117 mm (B) x 20 mm (D)

Let op: de afbeelding is een schematische tekening ter referentie. Installeer het kanaal met behulp van de kanaalvensteradapter in het gat in sectie B.

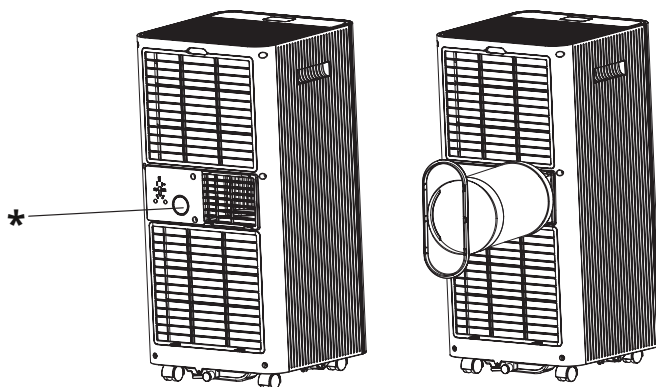


Stap 4: Sluit het raam om de raamkit goed vast te zetten. Voor maximale efficiëntie wordt aanbevolen de opening tussen de raamkit en de zijkanten van het raam af te dichten.

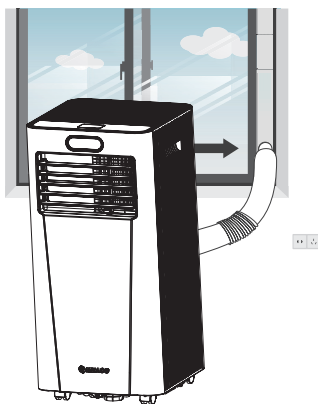


Stap 5: Sluit het luchtkanaal aan op de luchtuitlaat van de airconditioner met behulp van de kanaaladapter.

* Verwijder deze stop niet tijdens het afkoelen. Dit is het waterreservoir waarin het water blijft staan totdat het via het afvoerkanaal verdamppt.



Stap 6: Trek de buis uit tot de gewenste lengte en vermijd bochten of knikken in de slang.

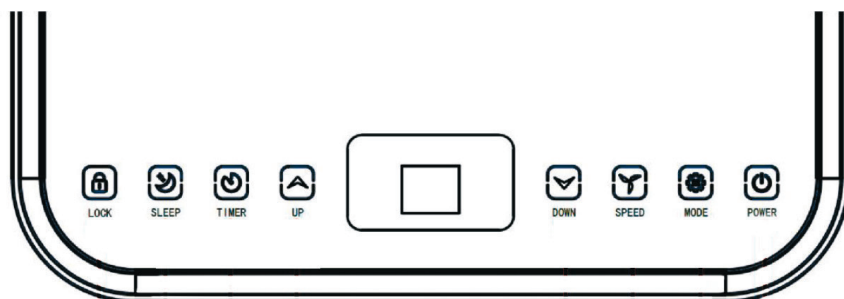


Stap 7: Als u de airconditioner in de droogstand of verwarmingsstand gebruikt, moet ook de afvoerslang worden aangesloten (zie pagina 17).

Stap 8: Sluit de airconditioner aan op het stopcontact en schakel hem in met de aan/uit-knop.

Operatie

Bedieningspaneel



Let op: de verwarmings-LED brandt alleen op het display als u een CH-model (Koelen en Verwarmen) hebt.

Wanneer de airconditioner op het stopcontact wordt aangesloten, schakelt deze over naar de stand-bymodus. Alle lampjes op het display gaan één seconde branden en vervolgens weer uit (behalve de aan/uit-knop, die continu blijft branden).



Aan/uit-knop:Druk op de aan/uit-knop om het apparaat in te schakelen. Het apparaat zal dan in de standaard ventilatorstand en op de standaardtemperatuur (23 °C) gaan draaien. De compressor zal na een vertraging van 3 minuten beginnen te werken. Druk nogmaals op de aan/uit-knop om het apparaat uit te schakelen. De compressor stopt direct en de ventilator stopt tien seconden nadat u op de aan/uit-knop hebt gedrukt.



Kinderslot:Houd de vergrendelingsknop 3 seconden ingedrukt om de kinderbeveiliging in te schakelen en 3 seconden ingedrukt om deze uit te schakelen. Wanneer de kinderbeveiliging is ingeschakeld, kunt u de instellingen van de airconditioner niet wijzigen.



Slaapknop:Druk op de slaapknop om de slaapstand te activeren. De airconditioner draait dan alleen op een lage ventilatorsnelheid om het geluidsniveau te verlagen en het LED-display dimt. Deze stand kan alleen worden geactiveerd in de koel- of verwarmingsstand. In de koelstand: na 1 uur wordt de ingestelde temperatuur met 1 °C verhoogd, na nog een uur wordt de ingestelde temperatuur met nog eens 1 °C verhoogd. De temperatuur blijft 10 uur constant. In de verwarmingsstand: na 1 uur wordt de ingestelde temperatuur met 1 °C verlaagd, na nog een uur wordt de ingestelde temperatuur met nog eens 1 °C verlaagd. De temperatuur blijft 10 uur constant.



Timer:Gebruik de timerknop om een aan- of uittimer in te stellen. Om de aan- of uittimer te verwijderen, drukt u op de timerknop totdat '00 uur' verschijnt.

Timer aan Wanneer de airconditioner in de stand-bymodus staat, kunt u met de timerknop instellen na 1 tot 24 uur of na welke tijd de airconditioner automatisch inschakelt.

Timer uit Wanneer de airconditioning aan staat, kunt u met de timerknop instellen na 1 tot 24 uur of langer voordat de airconditioning automatisch uitschakelt.



Verhogings- en verlagingsknoppen:Gebruik de knoppen 'verhogen' en 'verlagen' om de gewenste temperatuur te kiezen of de aan- of uitschakeltimer in te stellen.



Ventilatorsnelheidsknop:Gebruik de knop voor de ventilatorsnelheid om te kiezen tussen een lage of hoge ventilatorsnelheid. Deze functie is uitgeschakeld in de droog- en slaapstand. Een ledlampje geeft aan welke stand momenteel actief is.



Modusknop:Druk op de modusknop om door de beschikbare standen te bladeren: Koelen, Ontvochtigen, Ventilator en Verwarmen. (Verwarmen is alleen beschikbaar op de CH-modellen). Een ledlampje geeft aan welke stand momenteel actief is.

Koel

De temperatuur kan worden ingesteld tussen 16°C en 32°C met behulp van de knoppen voor verhogen en verlagen. De airconditioner blijft werken totdat de gewenste temperatuur is bereikt (de compressor schakelt uit, maar de ventilator blijft draaien). Als de omgevingstemperatuur boven de ingestelde temperatuur stijgt, schakelt de airconditioner automatisch weer in.

Droog

De airconditioning zal werken afhankelijk van de onderstaande omgevingstemperaturen.

> 25°C: De compressor draait 15 minuten en stopt vervolgens 3 minuten. De ventilator blijft continu draaien.

25°C tot 20°C: De compressor draait 10 minuten en stopt vervolgens 3 minuten. De ventilator blijft continu draaien.

20°C tot 15°C: De compressor draait 6 minuten en stopt vervolgens 3 minuten. De ventilator blijft continu draaien.

< 15°C: De compressor stopt met werken en daarmee ook het droogproces. Wanneer de temperatuur 17°C bereikt, zal het apparaat volgens bovenstaande instructies weer in werking treden.

De airconditioner staat standaard ingesteld op een lage ventilatorsnelheid - dit kan niet worden gewijzigd. De temperatuur kan niet worden ingesteld.

Let op: zorg ervoor dat de afvoerslang is aangesloten op de centrale afvoeropening voor continue afvoer (zie pagina 17).

Fan

De lucht in de kamer wordt wel gecirculeerd, maar niet gekoeld. Selecteer Hoog of Laag.

Warmte

Alleen beschikbaar op CH-modellen.

De temperatuur kan worden ingesteld tussen 16°C en 32°C met behulp van de knoppen voor verhogen en verlagen. De airconditioner blijft werken totdat de gewenste temperatuur is bereikt. Als de omgevingstemperatuur onder de ingestelde temperatuur daalt, schakelt de airconditioner automatisch weer in.

Let op: de compressor stopt direct met werken, maar de ventilator kan blijven draaien als de temperatuur van de warmtewisselaarbus hoger is dan 34 °C. De ventilator stopt met draaien zodra de temperatuur van de warmtewisselaarbus 34 °C of lager is.

De toevoerventilator draait continu en blaast warme lucht aan de voorkant van de airconditioner naar buiten. De afvoerventilator, die warme lucht aan de achterkant van de draagbare airconditioner naar buiten blaast, schakelt periodiek in wanneer nodig. Onder bepaalde omstandigheden, afhankelijk van de temperatuur en luchtvochtigheid, draait de afvoerventilator continu. Beide situaties zijn normaal.

Let op: zorg ervoor dat de afvoerslang is aangesloten op de onderste afvoeropening voor continue afvoer (zie pagina 17).

Afstandsbediening

Verwijder voor gebruik van de afstandsbediening het plastic lipje.
De afstandsbediening heeft een bereik van ongeveer 3 meter.

Automatische ontdooiing

Bij een lage kamertemperatuur kan er tijdens gebruik ijsvorming optreden op de verdamper. De airconditioner start dan automatisch met ontdooien en het LED-lampje boven de aan/uit-knop knippert.

Wanneer de airconditioner in de koel- of droogmodus werkt en de omgevingstemperatuursensor detecteert dat de temperatuur van de verdamper lager is dan $-1\text{ }^{\circ}\text{C}$, stopt de compressor gedurende tien minuten of totdat de temperatuur van de verdamper $7\text{ }^{\circ}\text{C}$ heeft bereikt. De airconditioner start vervolgens opnieuw op in de koelmodus. Dit is geen storing en hoort bij de werking van de draagbare airconditioner.

Overbelastingsbeveiliging

Bij een stroomstoring beschikt de airconditioner over een geheugenfunctie en blijft daarom werken op dezelfde instelling als vóór de stroomstoring. Om de compressor te beschermen, start deze na een vertraging van 3 minuten.

Afwatering

Wanneer de airconditioner in de droogstand wordt gebruikt, moet de afvoerslang continu aangesloten blijven op de centrale afvoeropening om eventueel verzameld water af te voeren (Diagram 1).

Wanneer de airconditioner in de verwarmingsmodus wordt gebruikt, moet de afvoerslang continu aangesloten blijven op de onderste afvoeropening om eventueel opgehoopt water af te voeren (Diagram 2).

Wanneer de airconditioner in de koelstand staat, hoeft de afvoerslang niet continu aangesloten te zijn. Bij een hoge luchtvochtigheid of na langdurig gebruik moet het waterreservoir echter wel worden geleegd met behulp van de afvoerslang. Op het display verschijnt 'Ft' (Vol reservoir) om aan te geven wanneer dit nodig is (Diagram 2).

1. Haal de stekker van de airconditioner uit het stopcontact.

2. Til de airconditioner iets op zodat het water door de zwaartekracht uit het waterreservoir kan lopen.

3. Verwijder de stop uit de afvoeropening (het is erg belangrijk dat u de afvoerstop niet kwijtraakt).

4. Bevestig de afvoerslang stevig aan de poort.

5. Plaats het uiteinde van de slang boven een afvoer of emmer en zorg ervoor dat het water vrij uit de airconditioner kan stromen.

6. Dompel het uiteinde van de slang niet onder in het water, want hierdoor ontstaat er een luchtbel.

7. Zodra het water is afgetapt, verwijder je de slang en steek je de stop er weer in.

Diagram 1

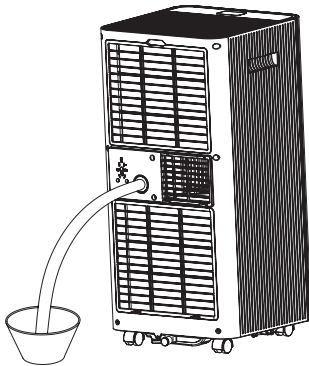
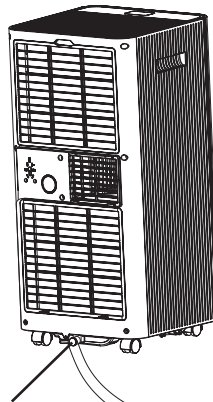


Diagram 2



Sluit de afvoerslang stevig aan op de uitlaat.

Onderhoud

Om ervoor te zorgen dat uw airconditioner altijd optimaal presteert, is het belangrijk om deze regelmatig schoon te maken.

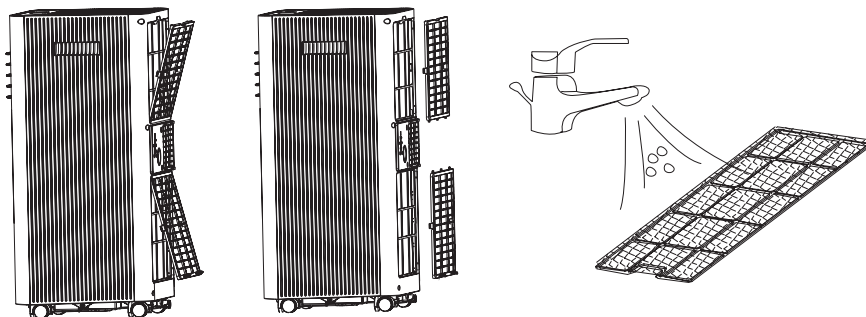
- Haal altijd de stekker van uw airconditioner uit het stopcontact voordat u deze schoonmaakt.
- Zorg ervoor dat de airconditioner niet nat wordt.

Het exterieur schoonmaken

Reinig de buitenkant met een zachte, droge doek. Als de airconditioner erg vuil is, gebruik dan een licht vochtige doek.

Doek. Spuit het apparaat nooit met water af.

Het stoffilter reinigen



De stoffilters gaan een leven lang mee en hoeven daarom (behalve bij normale slijtage) niet vervangen te worden. Bij regelmatig gebruik kunnen de filters verstopt raken met stof en vuil. De filters moeten minimaal elke twee weken worden schoongemaakt (als u dit niet doet, kan de garantie van de airconditioner komen te vervallen). Volg hiervoor de onderstaande stappen.

1. Verwijder de stoffilters uit de airconditioner (er zit er één aan de bovenkant en één aan de onderkant). De stoffilters zijn ingebouwd in de filterbehuizing en kunnen niet worden verwijderd.
2. Reinig de stoffilters met de zuigmond van een stofzuiger of met zeepsop van maximaal 40 °C. Spoel ze af en droog ze volledig voordat u ze terugplaatst in de airconditioner.

Opslag

Als de airconditioner gedurende langere tijd niet gebruikt wordt, volg dan deze stappen:

1. Haal de stekker uit het stopcontact, koppel het luchtkanaal los en laat de airconditioner leeglopen met behulp van de meegeleverde afvoerslang (zie pagina 17).
2. Gebruik de kabelhouder aan de achterkant van de airconditioner om de kabel netjes op te bergen.
3. Reinig het filter (zie pagina 18) en bewaar het apparaat op een stofvrije plaats, uit de buurt van direct zonlicht, bij voorkeur afgedekt met een plastic folie.

Vergeet niet dat de airconditioner ook als airconditioning (boven 15 °C) en, indien nodig, als verwarming in de wintermaanden gebruikt kan worden.

Probleemoplossing

Als u een probleem ondervindt met uw airconditioner, raadpleeg dan onderstaande tabel en probeer de suggesties. Blijft het probleem aanhouden, neem dan contact op met Meaco.

Fout	Actie
De airconditioning krijgt geen stroom.	- Sluit de airconditioner aan op het stopcontact. - Druk op de aan/uit-knop
De airconditioning staat aan, maar de compressor draait niet.	De compressor slaat de eerste 3 minuten niet aan. wacht 3 minuten - Vervang de batterijen
De afstandsbediening werkt niet.	- Ga dichterbij de airconditioner staan om ervoor te zorgen dat de afstandsbediening goed werkt. ligt binnen bereik
Verhoogd geluidsniveau	- Reinig het filter (zie pagina 18) - Zorg ervoor dat er 50 cm ruimte rondom de airconditioner is en dat de luchtinlaat niet geblokkeerd is. - Zorg ervoor dat de airconditioner op een vlakke ondergrond staat.
De ventilatorsnelheid verandert niet.	De airconditioner staat in de slaap- of ontvochtigingsmodus, wijzig deze modus. indien nodig (zie pagina 15)
Koeling is niet effectief.	- Laat de airconditioning langer draaien - Gebruik de airconditioning in een kleinere kamer - Blokkeer de warmte van de zon met jaloezieën of gordijnen. - Reinig het filter (zie pagina 18) - Zorg ervoor dat er 50 cm ruimte rondom de airconditioner is en dat de luchtinlaat niet geblokkeerd is.
Verwarming werkt niet effectief	Gebruik de airconditioning in een kleinere kamer.
De airconditioner schakelt zichzelf uit.	Het doel is bereikt, accepteer dat het doel is bereikt of selecteer een nieuw doel zodat de lucht De airconditioner zal langer meegaan.

Fout	Actie
De airconditioner lekt water.	<ul style="list-style-type: none"> - Tap het water uit de airconditioner af voordat u deze verplaatst. (zie pagina 17) - Richt de afvoerslang recht om te voorkomen dat er water in de slang terecht komt. <ul style="list-style-type: none"> vast komen te zitten in eventuele knikken of bochten
	Laat het overtollige water uit de airconditioner lopen. (zie pagina 17)
E0	Neem contact op met Meaco
E1	Neem contact op met Meaco
E2	Neem contact op met Meaco

Meaco klantenservice

Heeft u een vraag over uw Meaco airconditioner? Neem dan contact op met onze klantenservice. Zij helpen u graag verder. Houd uw serienummer en de gegevens van waar en wanneer u uw airconditioner heeft gekocht bij de hand.

Meaco contactgegevens

Website: www.meaco.com/pages/contact-us E-mail: customerservice@meaco.com Telefoon: 01483 234900

Adres: Meaco House, Parklands, Railton Road, Guildford, Surrey GU2 9JX, Verenigd Koninkrijk

Specificaties

	7000	8000	9000	9000CH	10.000	10.000CH
Afmetingen (HWD)	701 × 341 × 335 mm	701 × 341 × 335 mm	701 × 341 × 335 mm	701 × 341 × 335 mm	701 × 341 × 335 mm	701 × 341 × 335 mm
Kanaaldiameter	15 cm / 5,9"	15 cm / 5,9"	15 cm / 5,9"	15 cm / 5,9"	15 cm / 5,9"	15 cm / 5,9"
Kanaallengte	1,8 m / 71"	1,8 m / 71"	1,8 m / 71"	1,8 m / 71"	1,8 m / 71"	1,8 m / 71"
Afwatering slanglengte	65 cm	65 cm	65 cm	65 cm	65 cm	65 cm
Afvoerslang 1,8 cm diameter		1,8 cm	1,8 cm	1,8 cm	1,8 cm	1,8 cm
Nettogewicht	20,5 kg	23,5 kg	23,5 kg	24 kg	24 kg	24,5 kg
Koeling capaciteit	7000 BTU	8000 BTU	9000 BTU	9000 BTU	10.000 BTU	10.000 BTU
Verwarming capaciteit	-	-	-	8100 BTU	-	8500 BTU
Koelvermogen 780 watt consumptie		1005 watt	1005 watt	1005 watt	1120 watt	1120 watt
Verwarmingsvermogen consumptie	-	-	-	940 watt	-	999 watt
Geluidsniveau	51 - 53 dB	52 - 54 dB	52 - 54 dB	52 - 54 dB	53 - 55 dB	53 - 55 dB
Energieklasse	A	A	A	A	A	A
Maximale luchtstroom	310m ³ / uur	310m ³ / uur	310m ³ / uur	310m ³ / uur	310m ³ / uur	310m ³ / uur
Vocht verwijdering	0,8 liter / uur	1,2 liter / uur	1,2 liter / uur	1,2 liter / uur	1,4 liter / uur	1,4 liter / uur
Huidig (nominaal)	3,5 A	4.3 A	4.3 A	4.3 A	4.8 A	4.8 A
Voeding	220-240V / 50Hz	220-240V / 50Hz	220-240V / 50Hz	220-240V / 50Hz	220-240V / 50Hz	220-240V / 50Hz
Koelmiddel	R290 / 140 g	R290 / 260 g	R290 / 260 g	R290 / 260 g	R290 / 260 g	R290 / 260 g

Garantievoorwaarden

Op uw airconditioner geldt een fabrieksgarantie van twee jaar vanaf de leveringsdatum.

Binnen de garantieperiode van twee jaar worden alle fabricagefouten kosteloos gerepareerd (met uitzondering van schade aan de filters, het afvoerkanaal, de machineadapter, de raamadapter, de afstandsbediening, de afvoerslang, de afvoerdoppen, de flexibele raamkit en de standaard raamkit, die onderhevig kunnen zijn aan slijtage).

Het volgende is van toepassing:

1. Reparaties of vervangingen van uw airconditioner of onderdelen daarvan tijdens de garantieperiode leiden niet tot een verlenging van de garantieperiode.
2. Reparaties of vervangingen van uw airconditioner of onderdelen daarvan tijdens de garantieperiode leiden niet tot een herstart van de garantieperiode.
3. Als uw airconditioner is geopend, gemanipuleerd of als er door uzelf of iemand anders dan een Meaco-technicus niet-originele onderdelen zijn gemonteerd, vervalt uw garantie.
4. Onderdelen die onderhevig zijn aan normale slijtage, zoals het gecombineerde stoffilter met behuizing en de slangadapter, vallen niet onder de garantie.
5. De garantie is alleen geldig op vertoon van de originele, ongewijzigde en gedateerde aankoopbon. Indien u geen aankoopbewijs kunt overleggen, vervalt de garantie op uw airconditioner.
6. De garantie dekt geen schade veroorzaakt door handelingen die afwijken van de instructies in de gebruiksaanwijzing of door nalatigheid.
7. De garantie dekt geen defecten die zijn veroorzaakt door vuil of door producten van derden.
8. Het gebruik van een extern schakelapparaat waarmee de airconditioner via het lichtnet wordt in- of uitgeschakeld, maakt de garantie ongeldig.
9. De garantie dekt geen schade door onopzettelijke oorzaken.
10. Alle vorderingen tot schadevergoeding, inclusief gevolgschade, worden niet in behandeling genomen.

Voor de volledige lijst met garantievoorwaarden kunt u terecht op: www.meaco.com/warranty-terms.



The mark of responsible forestry